

**Министерство науки и высшего образования Российской Федерации
ФГБОУ ВО «Уральский государственный лесотехнический университет»
Инженерно-технический институт
Кафедра управления в технических системах
и инновационных технологий**

Рабочая программа дисциплины
включая фонд оценочных средств и методические указания для
самостоятельной работы обучающихся

Б1.О.28 Электрооборудование промышленных предприятий

Направление подготовки 35.03.02 «Технология лесозаготовительных и деревоперерабатывающих производств»

Направленность (профиль) – «Технология деревообработки»

Квалификация - бакалавр

Количество зачётных единиц (часов) – 4 (144)

г. Екатеринбург, 2023 г.

Разработчик: ст. преподаватель _____ /В.В. Беспалов/

Рабочая программа утверждена на заседании кафедры управления в технических системах
и инновационных технологий
(протокол № ____ от « ____ » _____ 202__ года).

Зав. кафедрой _____ / А.Г. Гороховский /

Рабочая программа рекомендована к использованию в учебном процессе методической ко-
миссией инженерно-технического института
(протокол № 6 от «02» февраля 2023 года).

Председатель методической комиссии ИТИ _____ /А.А. Чижов/

Рабочая программа утверждена директором инженерно-технического института

Директор ИТИ _____ /Е.Е. Шишкина/

«03» февраля 2023 года

Оглавление

1. Общие положения.	4
2. Перечень планируемых результатов обучения по дисциплине, соотнесенных с планируемыми результатами освоения образовательной программы.	5
3. Место дисциплины в структуре образовательной программы.	6
4. Объем дисциплины в зачетных единицах с указанием количества академических часов, выделенных на контактную работу обучающихся с преподавателем (по видам учебных занятий) и на самостоятельную работу обучающихся.	7
5. Содержание дисциплины, структурированное по темам (разделам) с указанием отведенного на них количества академических часов.	8
5.1 Трудоемкость разделов дисциплины.	8
5.2 Содержание занятий лекционного типа.	8
5.3 Темы и формы занятий семинарского типа.	14
5.4 Детализация самостоятельной работы.	14
6. Перечень учебно-методического обеспечения по дисциплине.	16
7. Фонд оценочных средств для проведения промежуточной аттестации обучающихся по дисциплине.	18
7.1 Перечень компетенций с указанием этапов их формирования в процессе освоения образовательной программы.	18
7.2 Описание показателей и критериев оценивания компетенций на различных этапах их формирования, описание шкал оценивания.	18
7.3 Типовые контрольные задания или иные материалы, необходимые для оценки знаний, умений, навыков и (или) опыта деятельности, характеризующих этапы формирования компетенций в процессе освоения образовательной программы.	19
7.4 Соответствие шкалы оценок и уровней сформированных компетенций	69
8. Методические указания для самостоятельной работы обучающихся.	70
9. Перечень информационных технологий, используемых при осуществлении образовательного процесса по дисциплине.	71
10. Описание материально-технической базы, необходимой для осуществления образовательного процесса по дисциплине.	72

1. Общие положения.

Наименование дисциплины – «Электрооборудование промышленных предприятий», относится к блоку Б1 учебного плана, входящего в состав образовательной программы высшего образования 35.03.02 – Технология лесозаготовительных и деревоперерабатывающих производств (профиль - Технология деревообработки). Дисциплина «Электрооборудование промышленных предприятий» является дисциплиной обязательной части учебного плана.

Нормативно-методической базой для разработки рабочей программы учебной дисциплины «Электрооборудование промышленных предприятий» являются:

- Федеральный закон "Об образовании в Российской Федерации", утвержденный приказом Минобрнауки РФ № 273-ФЗ от 29.12.2012;
- Приказ Минобрнауки России № 301 от 05.04.2017 г. Об утверждении порядка организации и осуществления образовательной деятельности по образовательным программам высшего образования - программам бакалавриата, программам специалитета, программам магистратуры.
- Приказ Министерства труда и социальной защиты от 21.12.2015 г. № 1050н «Об утверждении профессионального стандарта «Специалист-технолог деревообрабатывающих и мебельных производств».
- Федеральный государственный образовательный стандарт высшего образования (ФГОС ВО) по направлению подготовки 35.03.02 «Технология лесозаготовительных и деревоперерабатывающих производств» (уровень бакалавриата), утвержденный приказом Министерства образования и науки РФ № 698 от 26.07.2017;
- Учебный план образовательной программы высшего образования направления 35.03.02 – Технология лесозаготовительных и деревоперерабатывающих производств (профиль - Технология деревообработки), подготовки бакалавров по очной форме обучения, одобренный Ученым советом УГЛТУ (протокол № 3 от 16.03.2023).

Обучение по образовательной программе 35.03.02 – Технология лесозаготовительных и деревоперерабатывающих производств (профиль - Технология деревообработки) осуществляется на русском языке.

2. Перечень планируемых результатов обучения по дисциплине, соотнесенных с планируемыми результатами освоения образовательной программы.

Планируемыми результатами обучения по дисциплине, являются знания, умения, владения и/или опыт деятельности, характеризующие этапы/уровни формирования компетенций и обеспечивающие достижение планируемых результатов освоения образовательной программы в целом.

Цель дисциплины - выработать способность у обучающихся самостоятельно разбираться в электрических схемах управления электроприводами и электронных схемах при решать типовых задач профессиональной деятельности на основе знаний основных законов математических и естественных наук с применением информационно-коммуникационных технологий.

Задачи дисциплины:

- формирование способности свободного владения современным инженерно-техническим работником вопросами теоретических и практических принципов электротехники и электроники, имеющих огромное значение в способностях реализовать современные технологии и обосновывать их применение в профессиональной деятельности

Требования к результатам освоения дисциплины:

Процесс изучения дисциплины направлен на формирование следующих компетенций:

ОПК-1: способен решать типовые задачи профессиональной деятельности на основе знаний основных законов математических и естественных наук с применением информационно-коммуникационных технологий;

ОПК-4: способен реализовать современные технологии и обосновывать их применение в профессиональной деятельности.

В результате изучения дисциплины студент должен:

знать: принципы действия, свойства, области применения и потенциальные возможности электротехнических и электронных устройств при решении типовых задач профессиональной деятельности.

уметь: экспериментальным способом и на основе паспортных и каталожных данных определять параметры и характеристики типовых электротехнических и электронных устройств и с помощью этого решать типовые задачи профессиональной деятельности.

владеть: электротехническими законами и методами анализа электрических, магнитных и электронных цепей при реализации современных технологий и обосновывать их применение в профессиональной деятельности.

3. Место дисциплины в структуре образовательной программы

Данная учебная дисциплина относится к обязательной части учебного плана, что означает формирование в процессе обучения у бакалавра профессиональных знаний и компетенций в рамках выбранного направления, а также навыков производственно-технологической деятельности в подразделениях организаций.

Освоение данной дисциплины является необходимой основой для последующего изучения дисциплин ОПОП и написания выпускной квалификационной работы (см. табл.).

Перечень обеспечивающих, сопутствующих и обеспечиваемых дисциплин

Обеспечивающие	Сопутствующие	Обеспечиваемые
Математика	Специальные разделы математики	Физика древесины
Химия	Информационные технологии в профессиональной деятельности	Учебная практика (технологическая (проектно-технологическая))
Физика	Древесиноведение и лесное товароведение	Сопротивление материалов
Учебная практика (ознакомительная)	Начертательная геометрия и инженерная графика	Гидро-пневмопривод
Экология	Теоретическая механика	Прикладная механика
Информатика		Автоматизация производственных процессов
		Автоматизированное проектирование изделий и технологий
		Производственная практика (технологическая (проектно-технологическая))
		Производственная практика (преддипломная)
		Подготовка к сдаче и сдача государственного экзамена
		Выполнение и защита выпускной квалификационной работы
		Технология защиты древесины
		Проектирование технологических процессов деревообработки
		Технология лесопильных и деревообрабатывающих производств
		Технология клееных материалов и плит
		Современные технологии в лесном комплексе
		Основы надежности технологических систем
		Технология изделий из древесины
		Технология тепловой обработки и сушки древесины
		Управление качеством продукции деревообрабатывающих производств
		Технология защитно-декоративных покрытий

Указанные связи дисциплины «Электрооборудование промышленных предприятий» дают обучающемуся системное представление о комплексе изучаемых дисциплин в соответствии с ФГОС ВО, что обеспечивает требуемый теоретический уровень и практическую направленность в системе обучения и будущей деятельности выпускника.

4. Объем дисциплины в зачетных единицах с указанием количества академических часов, выделенных на контактную работу обучающихся с преподавателем (по видам учебных занятий) и на самостоятельную работу обучающихся

Общая трудоемкость дисциплины

Вид учебной работы	Всего академических часов	
	очная форма	заочная форма
Контактная работа с преподавателем*:	50,35	-
лекции (Л)	18	-
практические занятия (ПЗ)	16	-
лабораторные работы (ЛР)	16	-
промежуточная аттестация (ПА)	0,35	-
Самостоятельная работа обучающихся	93,65	-
изучение теоретического курса	57	-
подготовка к текущему контролю знаний	18	-
подготовка к промежуточной аттестации	19,65	-
Вид промежуточной аттестации:	Экзамен	-
Общая трудоемкость	4/144	-

**Контактная работа обучающихся с преподавателем, в том числе с применением дистанционных образовательных технологий, включает занятия лекционного типа, и (или) практические занятия, лабораторные работы, и (или) групповые консультации, и (или) индивидуальную работу обучающегося с преподавателем, а также аттестационные испытания промежуточной аттестации. Контактная работа может включать иные виды учебной деятельности, предусматривающие групповую и индивидуальную работу обучающихся с преподавателем. Часы контактной работы определяются Положением об организации и проведении контактной работы при реализации образовательных программ высшего образования, утвержденным Ученым советом УГЛТУ от 25 февраля 2020 года.*

5. Содержание дисциплины, структурированное по темам (разделам) с указанием отведенного на них количества академических часов

5.1 Трудоемкость разделов дисциплины

Очная форма обучения

№ п/п	Наименование раздела дисциплины	Л	ПЗ	ЛР	Всего контактной работы	Самостоятельная работа	
1	Введение	1			1	2	
2	Линейные электрические цепи постоянного тока	1	4		5	6	
3	Линейные электрические цепи однофазного синусоидального тока	1	4		5	6	
4	Трехфазные цепи	2	4		6	8	
5	Теория четырехполюсника	1			1	6	
6	Теория сигналов. Электрические фильтры	2		4	6	6	
7	Переходные процессы в линейных электрических цепях	2		4	6	6	
8	Электрические цепи с нелинейными элементами	1		4	5	6	
9	Магнитные цепи и электромагнитные процессы	2	4		6	6	
10	Элементы теории электромагнитного поля	1			1	6	
11	Трансформаторы и электродвигатели	2		4	6	8	
12	Основы электроники	2			2	8	
Итого по разделам:		18	16	16	50	74	
Промежуточная аттестация		-	-	-	0,35	19,65	
Всего:						144	

5.2 Содержание занятий лекционного типа

Раздел 1. Введение

1.1. Введение. Электрическая энергия, особенности ее производства, распределения и области применения. Основные этапы развития электротехники. Роль электротехники и электроники в развитии автоматизации производственных процессов и систем управления. Значение электротехнической подготовки для инженеров неэлектротехнических специальностей.

Раздел 2. Линейные электрические цепи постоянного тока

2.1. Электрическая цепь и ее элементы. Классификация элементов электрических цепей, их свойства и характеристики. Представление реального источника электрической энергии схемой замещения.

- 2.2. Топологические понятия теории электрических цепей. Классификация цепей: линейные и нелинейные, неразветвленные и разветвленные, с одним и несколькими источниками энергии, с сосредоточенными и распределенными параметрами.
- 2.3. Законы Ома и Кирхгофа и их применение для расчета электрических цепей постоянного тока. Число независимых уравнений по первому и второму законам Кирхгофа.
- 2.4. Распределение потенциала в электрических цепях. Потенциальная диаграмма.
- 2.5. Работа и мощность электрического тока. Тепловое действие электрического тока. Баланс мощностей для электрической цепи.
- 2.6. Анализ цепей с одним источником энергии при последовательном, параллельном и смешанном соединении пассивных элементов методом эквивалентных преобразований. Преобразование различных видов, в том числе преобразование «треугольника» сопротивлений в эквивалентную «звезду» и наоборот.
- 2.7. Принцип наложения и метод наложения. Расчет токов от действия каждой ЭДС, определение токов в ветвях сложной электрической цепи.
- 2.8. Метод контурных токов и его применение к расчету электрических цепей постоянного тока. Собственные и взаимные сопротивления контуров. Связь контурных токов с токами ветвей.
- 2.9. Расчет электрических цепей с двумя узлами методом узлового напряжения.

Раздел 3. Линейные электрические цепи однофазного синусоидального тока

- 3.1. Однофазный синусоидальный ток и основные характеризующие его величины. Мгновенное, среднее и действующее значения синусоидальных ЭДС, напряжения и тока.
- 3.2. Изображение синусоидальных функций времени вращающимися векторами. Векторные диаграммы.
- 3.3. Представление синусоидальных ЭДС, напряжений и токов комплексными числами. Три формы записи комплексных чисел. Алгебра комплексных чисел.
- 3.4. Цепь синусоидального тока с двухполюсным элементом (резистором, идеальной катушкой, идеальным конденсатором): напряжение, ток, разность фаз напряжения и тока, мощность, векторная диаграмма.
- 3.5. Цепь синусоидального тока с последовательным соединением резистора, катушки индуктивности и конденсатора. Полное сопротивление. Закон Ома. Разность фаз напряжения и тока. Три случая векторных диаграмм. Активная, реактивная и полная мощности. «Треугольники» напряжений, сопротивлений, мощностей.
- 3.6. Параллельное соединение приемников в цепи синусоидального тока. «Треугольники» токов, проводимостей и мощностей. Векторные диаграммы цепи (три случая).
- 3.7. Резонансные явления в электрических цепях, условия возникновения. Резонанс напряжений и резонанс токов. Векторные диаграммы. Резонансные кривые и добротность контура. Частотные характеристики.

3.8. Комплексный метод расчета цепей синусоидального тока. Комплексное сопротивление и комплексная проводимость. Законы Ома и Кирхгофа в комплексной форме. Аналогии с цепями постоянного тока.

3.9. Комплексная мощность и баланс мощностей в цепях синусоидального тока.

3.10. Компенсация реактивной мощности в электрических сетях. Коэффициент мощности и его влияние на технико-экономические показатели электроустановок. Способы повышения коэффициента мощности.

3.11. Понятие об электрических цепях с индуктивной (магнитной) связью. Индуктивно связанные элементы цепи. Электродвижущая сила взаимной индукции. Коэффициент связи.

3.12. Расчет электрических цепей с индуктивной связью. Составление уравнений по первому и второму законам Кирхгофа. Трансформатор без ферромагнитного сердечника: уравнения, эквивалентная схема замещения, векторная диаграмма, коэффициент трансформации и вносимые сопротивления.

Раздел 4. Трехфазные цепи

4.1. Трехфазная система ЭДС. Элементы трехфазных цепей. Простейший трехфазный генератор. Способы изображения и соединения фаз трехфазного источника. Соотношения между фазными и линейными токами и напряжениями.

4.2. Расчет трехфазной цепи при соединении фаз приемника «звездой». Симметричная и несимметричная нагрузки при наличии нейтрального провода и без него. Векторные диаграммы.

4.3. Расчет трехфазной цепи при соединении фаз приемника «треугольником». Определение фазных и линейных токов при симметричной и несимметричной нагрузках. Векторные диаграммы.

4.4. Мощность симметричной и несимметричной трехфазной цепи.

Раздел 5. Теория четырехполюсника

5.1. Основные понятия и определения. Классификация четырехполюсников. Уравнения пассивного четырехполюсника.

5.2. Режимы работы и схемы замещения пассивного четырехполюсника. Определение коэффициентов четырехполюсника по входным сопротивлениям. Характеристическое сопротивление и постоянная передачи четырехполюсника.

5.3. Круговая диаграмма четырехполюсника. Определение токов, напряжений, мощностей по круговой диаграмме.

Раздел 6. Теория сигналов. Электрические фильтры

6.1. Классификация воздействий в электрических цепях и основные сведения по теории сигналов. Генераторы синусоидальных и импульсных сигналов.

6.2. Периодические негармонические воздействия. Причины возникновения и представление их рядами Фурье.

6.3. Максимальные, средние и действующие значения периодических негармонических ЭДС, напряжений и токов. Коэффициенты, характеризующие форму периодических негармонических кривых. Мощность в цепях негармонического тока.

6.4. Расчет электрических цепей при периодических негармонических воздействиях. Применение комплексного метода. Резонансные явления.

6.5. Электрические фильтры. Назначение и типы фильтров. Анализ простейших частотно-избирательных цепей при последовательном (параллельном) включении реактивных элементов.

6.6. Электрические схемы и принципы работы простейших сглаживающих и резонансных устройств.

Раздел 7. Переходные процессы в линейных электрических цепях

7.1. Основные понятия о переходных процессах в линейных электрических цепях. Основы классического метода расчета

переходных процессов. Принужденные и свободные составляющие токов и напряжений. Законы коммутации.

7.2. Переходный процесс при включении цепи с R и L на постоянное напряжение. Уравнение и графики тока и напряжения на индуктивности. Постоянная времени цепи, практическая длительность переходного процесса.

7.3. Переходный процесс при коротком замыкании участка цепи с R и L , находящегося под током. Уравнения и графики тока.

7.4. Переходный процесс при включении цепи с R и C на постоянное напряжение. Уравнения и графики тока и напряжения на конденсаторе. Постоянная времени цепи.

7.5. Переходные процессы в цепи с R , L и C при включении ее на постоянное напряжение. Уравнения и графики тока и напряжений на емкости и индуктивности.

7.6. Анализ переходных процессов в линейных электрических цепях при их подключении к источнику синусоидального напряжения.

7.7. Основы операторного метода расчета переходных процессов в линейных электрических цепях.

Раздел 8. Электрические цепи с нелинейными элементами

8.1. Элементы и эквивалентные схемы простейших нелинейных электрических цепей. Симметричные и несимметричные нелинейные элементы. Статические и дифференциальные сопротивления. Графический метод расчета нелинейных цепей при последовательном и параллельном соединениях линейных и нелинейных резисторов.

8.2. Графический метод расчета электрических цепей со смешанным соединением линейных и нелинейных элементов. Построение вольтамперной характеристики всей цепи, определение напряжений и токов ветвей.

8.3. Нелинейные элементы при переменных токах. Инерционные и безынерционные нелинейные элементы. Методы расчета нелинейных цепей переменного тока и их краткая характеристика.

8.4. Анализ и расчет нелинейных цепей при одновременном воздействии источников постоянного и переменного напряжений.

Раздел 9. Магнитные цепи и электромагнитные процессы

9.1. Основные величины, характеризующие магнитное поле. Магнитная индукция и намагниченность. Напряженность магнитного поля. Магнитный поток и его свойства. Ферромагнитные и неферромагнитные материалы. Кривые намагничивания и гистерезисные петли ферромагнитных материалов.

9.2. Закон полного тока. Магнитодвижущая сила (МДС). Определение положительного направления МДС.

9.3. Разновидности магнитных цепей. Схемы замещения магнитных цепей. Законы Ома и Кирхгофа для магнитных цепей. Магнитное сопротивление. Сходство магнитной цепи с электрической и различие между ними.

9.4. Расчет неразветвленных магнитных цепей:

а) определение МДС по заданному магнитному потоку;

б) определение магнитного потока по заданной МДС.

9.5. Катушка с ферромагнитным сердечником при синусоидальном напряжении питания. Форма кривой тока в катушке с учетом гистерезиса и насыщения.

9.6. Эквивалентный синусоидальный ток и схема замещения катушки с ферромагнитным сердечником. Расчет параметров схемы замещения. Векторная диаграмма.

9.7. Электромагнитные процессы. Закон электромагнитной индукции. ЭДС индукции в контуре. Правило Ленца. ЭДС, индуцируемая в проводнике, движущемся в магнитном поле.

9.8. Собственная индуктивность. ЭДС самоиндукции. Взаимная индуктивность. ЭДС взаимной индукции.

9.9. Энергия и механические силы в электромеханических системах. Энергия магнитного поля катушки. Сила тяги электромагнита.

Раздел 10. Элементы теории электромагнитного поля

10.1. Электромагнитное поле как вид материи. Свойства и величины, характеризующие магнитное поле.

10.2. Теорема Гаусса. Напряженность электрического поля, электрическое смещение (индукция), электрический потенциал. Разность потенциалов.

10.3. Электрический ток и его виды. Полный ток. Закон полного тока в интегральной и дифференциальной формах.

10.4. Принцип непрерывности магнитного потока. Закон электромагнитной индукции.

10.5. Полная система уравнений электромагнитного поля. Подразделение электротехнических задач на цепные и полевые.

Раздел 11. Трансформаторы и электродвигатели

11.1. Назначение, устройство и принцип действия трансформатора. Режим холостого хода трансформатора.

11.2. Рабочий режим трансформатора. Уравнения электрического и магнитного состояния. Потери и коэффициент полезного действия трансформатора.

11.3. Классификация электродвигателей переменного тока. Устройство и принцип действия асинхронного двигателя. Создание вращающегося магнитного поля. Скорость вращения магнитного поля. Скольжение.

11.4. Устройство, принцип действия и характеристики синхронного двигателя. Особенности пуска синхронных двигателей.

11.5. Устройство и принцип действия электродвигателей постоянного тока. Классификация их по способу возбуждения. Основные характеристики двигателей постоянного тока.

11.6. Потери энергии и коэффициент полезного действия электродвигателей.

Раздел 12. Основы электроники

12.1. Общие сведения о полупроводниках. Полупроводниковые и микроэлектронные приборы. Принцип действия, основные характеристики и область применения. Интегральные микросхемы: классификация и назначение.

12.2. Источники электропитания электронных устройств. Принципы построения источников.

12.3. Выпрямители источников электропитания. Структура, классификация и основные параметры.

12.4. Сглаживающие фильтры. Стабилизаторы напряжения и тока.

12.5. Усилители электрических сигналов: классификация и основные характеристики. Анализ работы однокаскадных усилителей: коэффициент усиления, амплитудно-частотные характеристики. Режимы работы и температурная стабилизация.

12.6. Понятие о многокаскадных усилителях. Усилители постоянного тока. Дифференциальные каскады.

12.7. Операционные усилители: схемы, свойства и область применения.

12.8. Обратные связи в усилителях, их влияние на параметры и характеристики усилителя.

12.9. Общие сведения о цифровых электронных устройствах.

12.10. Понятие об аналогово-цифровых и цифро-аналоговых преобразователях. Микропроцессорные средства.

5.3 Темы и формы занятий семинарского типа

Учебным планом по дисциплине предусмотрены практические и лабораторные занятия.

№	Наименование раздела дисциплины (модуля)	Форма проведения занятия	Трудоёмкость, час	
			Очная	Заочная
1	Введение			
2	Линейные электрические цепи постоянного тока Решение задач по цепям постоянного тока	пр	4	-
3	Линейные электрические цепи однофазного синусоидального тока Решение задач по однофазным цепям переменного тока	пр	4	-
4	Трёхфазные цепи Выбор аппаратуры управления и защиты	пр	4	-
5	Теория четырехполюсника			-
6	Теория сигналов. Электрические фильтры Исследование АЧХ фильтров	лаб	4	-
7	Переходные процессы в линейных электрических цепях Исследование коммутационных процессов	лаб	4	-
8	Электрические цепи с нелинейными элементами Исследование схем выпрямителей	лаб	4	-
9	Магнитные цепи и электромагнитные процессы Расчет электромагнитных устройств	пр	4	-
10	Элементы теории электромагнитного поля			-
11	Трансформаторы и электродвигатели Выбор и проверка двигателей для электропривода			-
12	Основы электроники Исследование усилительных и преобразующих схем	лаб	4	-
				-
Итого часов:			32	-

5.4 Детализация самостоятельной работы

№	Наименование раздела дисциплины (модуля)	Вид самостоятельной работы	Трудоемкость, час	
			очная	заочная
1	Введение	Подготовка к текущему контролю	2	-
2	Линейные электрические цепи постоянного тока	Подготовка к текущему контролю	6	-
3	Линейные электрические цепи однофазного синусоидального тока	Подготовка к текущему контролю	6	-
4	Трехфазные цепи	Подготовка к текущему контролю	8	-
5	Теория четырехполюсника	Подготовка к текущему контролю	6	-
6	Теория сигналов. Электрические фильтры	Подготовка к текущему контролю	6	-
7	Переходные процессы в линейных электрических цепях	Подготовка к текущему контролю	6	-
8	Электрические цепи с нелинейными элементами	Подготовка к текущему контролю	6	-
9	Магнитные цепи и электромагнитные процессы	Подготовка к текущему контролю	6	-
10	Элементы теории электромагнитного поля	Подготовка к текущему контролю	6	-
11	Трансформаторы и электродвигатели	Подготовка к текущему контролю	8	-
12	Основы электроники	Подготовка к текущему контролю	8	-
Подготовка к промежуточной аттестации			19,65	-
Итого:			93,65	-

6. Перечень учебно-методического обеспечения по дисциплине

Основная и дополнительная литература

№	Автор, наименование	Год издания	Примечание
Основная учебная литература			
1	Жур, А.И. Электрооборудование предприятий и гражданских зданий : пособие : [12+] / А.И. Жур. – Минск : РИПО, 2016. – 308 с. : схем., табл. – Режим доступа: по подписке. – URL: http://biblioclub.ru/index.php?page=book&id=463614 – Библиогр. в кн. – ISBN 978-985-503-643-3. – Текст : электронный.	2016	Полнотекстовый доступ при входе по логину и паролю*
2	Энергоснабжение и электрооборудование промышленных предприятий : методические указания к выполнению расчетно-графической работы / сост. В.Н. Соколова, А.Н. Цицорин ; Поволжский государственный технологический университет. – Йошкар-Ола : ПГТУ, 2014. – 68 с. : ил. – Режим доступа: по подписке. – URL: http://biblioclub.ru/index.php?page=book&id=439137 – Библиогр. в кн. – Текст : электронный.	2014	Полнотекстовый доступ при входе по логину и паролю*
3	Сибикин, Ю.Д. Техническое обслуживание, ремонт электрооборудования и сетей промышленных предприятий : учебник / Ю.Д. Сибикин, М.Ю. Сибикин. – 3-е изд., испр. и доп. – Москва ; Берлин : Директ-Медиа, 2019. – 501 с. : ил., табл. – Режим доступа: по подписке. – URL: http://biblioclub.ru/index.php?page=book&id=499471 – Библиогр. в кн. – ISBN 978-5-4475-9977-5. – DOI 10.23681/499471. – Текст : электронный.	2019	Полнотекстовый доступ при входе по логину и паролю*
Дополнительная учебная литература			
1	Щербаков, Е.Ф. Электроснабжение и электропотребление в строительстве: учебное пособие / Е.Ф. Щербаков, Д.С. Александров, А.Л. Дубов. — 2-е изд., доп. — Санкт-Петербург: Лань, 2012. — 512 с. — ISBN 978-5-8114-1390-4. — Текст: электронный // Электронно-библиотечная система «Лань»: [сайт]. — URL: https://e.lanbook.com/book/9469 — Режим доступа: для авториз. пользователей.	2012	Полнотекстовый доступ при входе по логину и паролю*
2	Полуянович, Н.К. Монтаж, наладка, эксплуатация и ремонт систем электроснабжения промышленных предприятий : учебное пособие / Н.К. Полуянович. — 5-е изд., стер. — Санкт-Петербург : Лань, 2019. — 396 с. — ISBN 978-5-8114-1201-3. — Текст : электронный // Лань : электронно-библиотечная система. — URL:	2019	Полнотекстовый доступ при входе по логину и паролю*

	https://e.lanbook.com/book/112060 — Режим доступа: для авториз. пользователей.		
3	Сибикин, Ю.Д. Справочник по эксплуатации электроустановок промышленных предприятий: справочник / Ю.Д. Сибикин, М.Ю. Сибикин. – 5-е изд. – Москва; Берлин: Директ-Медиа, 2014. – 249 с.: ил., схем., табл. – Режим доступа: по подписке. – URL: http://biblioclub.ru/index.php?page=book&id=259060 – Библиогр. в кн. – ISBN 978-5-4475-2719-8. – DOI 10.23681/259060. – Текст : электронный.	2014	Полнотекстовый доступ при входе по логину и паролю*

*- прежде чем пройти по ссылке, необходимо войти в систему.

Функционирование электронной информационно-образовательной среды обеспечивается соответствующими средствами информационно-коммуникационных технологий.

Электронные библиотечные системы

Каждый обучающийся обеспечен доступом к электронно-библиотечной системе УГЛУТУ (<http://lib.usfeu.ru/>), ЭБС Издательства Лань <http://e.lanbook.com/> ЭБС Университетская библиотека онлайн <http://biblioclub.ru/>, содержащих издания по основным изучаемым дисциплинам и сформированных по согласованию с правообладателями учебной и учебно-методической литературы.

- ЭБС Издательства Лань <http://e.lanbook.com/>
- ЭБС Университетская библиотека онлайн <http://biblioclub.ru>
- Электронная база периодических изданий ИВИС <https://dlib.eastview.com>
- Электронный архив УГЛУТУ (<http://lib.usfeu.ru/>).

Справочные и информационные системы

1. Справочно-правовая система «Консультант Плюс»
2. Информационно-правовой портал Гарант. Режим доступа: <http://www.garant.ru/>
3. База данных Scopus компании Elsevier B.V. <https://www.scopus.com/>
4. Информационная система «ТЕХНОРМАТИВ» - (<https://www.technormativ.ru/>)
5. «Техэксперт» - профессиональные справочные системы – (<http://техэксперт.рус/>);

Профессиональные базы данных

1. Научная электронная библиотека eLibrary. Режим доступа: <http://elibrary.ru/>.
2. Экономический портал (<https://institutiones.com/>);
3. Информационная система РБК (<https://ekb.rbc.ru/>);
4. Государственная система правовой информации (<http://pravo.gov.ru/>);
5. База данных «Единая система конструкторской документации» - (<http://eskd.ru/>);
6. База стандартов и нормативов – (<http://www.tehlit.ru/list.htm>);

Нормативно-правовые акты

1. Гражданский кодекс Российской Федерации от 30.11.1994 года N51-ФЗ
2. "Градостроительный кодекс Российской Федерации" от 29.12.2004 N190-ФЗ
3. "Земельный кодекс Российской Федерации" от 25.10.2001 N 136-ФЗ
4. Федеральный закон "О стратегическом планировании в Российской Федерации" от 28.06.2014 N 172-ФЗ
5. Кодекс Российской Федерации об административных правонарушениях" от 30.12.2001 N 195-ФЗ
6. "Уголовный кодекс Российской Федерации" от 13.06.1996 N 63-ФЗ
7. Налоговый кодекс Российской Федерации (НК РФ) от 31 июля 1998 года N 146-ФЗ

8. "Водный кодекс Российской Федерации" от 03.06.2006 N 74-ФЗ
9. Лесной кодекс Российской Федерации" от 04.12.2006 N 200-ФЗ
10. Федеральный закон "Об особо охраняемых природных территориях" от 14.03.1995 N 33-ФЗ
11. Федеральный закон "Об охране окружающей среды" от 10.01.2002 N 7-ФЗ
12. Федеральный закон "Об информации, информационных технологиях и о защите информации" от 27.07.2006 N 149-ФЗ

7. Фонд оценочных средств для проведения промежуточной аттестации обучающихся по дисциплине

7.1 Перечень компетенций с указанием этапов их формирования в процессе освоения образовательной программы

Формируемые компетенции	Вид и форма контроля
ОПК-1: способен решать типовые задачи профессиональной деятельности на основе знаний основных законов математических и естественных наук с применением информационно-коммуникационных технологий;	Промежуточный контроль: контрольные вопросы к экзамену Текущий контроль: Опрос, защита л. и пр. работ, реферат
ОПК-4: способен реализовать современные технологии и обосновывать их применение в профессиональной деятельности.	Промежуточный контроль: контрольные вопросы к экзамену Текущий контроль: Опрос, защита л. и пр. работ, реферат

7.2 Описание показателей и критериев оценивания компетенций на различных этапах их формирования, описание шкал оценивания

Критерии оценивания устного ответа на контрольные вопросы к экзамену (промежуточный контроль формирование компетенций ОПК-1, ОПК-4):

Отлично - дан полный, развернутый ответ на поставленный вопрос, показана совокупность осознанных знаний об объекте, доказательно раскрыты основные положения темы; в ответе прослеживается четкая структура, логическая последовательность, отражающая сущность раскрываемых понятий, теорий, явлений. Знание об объекте демонстрируется на фоне понимания его в системе данной науки и междисциплинарных связей. Ответ изложен литературным языком в терминах науки, показана способность быстро реагировать на уточняющие вопросы;

Хорошо - дан полный, развернутый ответ на поставленный вопрос, показано умение выделить существенные и несущественные признаки, причинно-следственные связи. Ответ четко структурирован, логичен, изложен в терминах науки. Однако допущены незначительные ошибки или недочеты, исправленные обучающимся с помощью «наводящих» вопросов;

Удовлетворительно - дан неполный ответ, логика и последовательность изложения имеют существенные нарушения. Допущены грубые ошибки при определении сущности раскрываемых понятий, теорий, явлений, вследствие непонимания обучающимся их существенных и несущественных признаков и связей. В ответе отсутствуют выводы. Умение раскрыть конкретные проявления обобщенных знаний не показано. Речевое оформление требует правок, коррекции;

Неудовлетворительно - обучающийся демонстрирует незнание теоретических основ предмета, не умеет делать аргументированные выводы и приводить примеры, показывает слабое владение монологической речью, не владеет терминологией, проявляет отсутствие

логичности и последовательности изложения, делает ошибки, которые не может исправить, даже при коррекции преподавателем, отказывается отвечать на занятии.

7.3 Типовые контрольные задания или иные материалы, необходимые для оценки знаний, умений, навыков и (или) опыта деятельности, характеризующих этапы формирования компетенций в процессе освоения образовательной программы

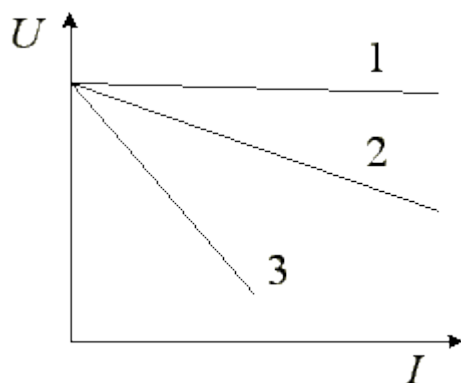
Контрольные вопросы к экзамену (промежуточный контроль)

Какие параметры трансформатора определяются в опыте холостого хода?

Указать неправильный ответ.

- 1) Намагничивающий ток.
- 2) Коэффициент трансформации.
- 3) Мощность потерь в стали.
- 4) Мощность потерь в обмотках.

Какая внешняя характеристика соответствует генератору с большим сопротивлением цепи якоря, если мощности их одинаковы?



Как изменится частота вращения на холостом ходу двигателя параллельного возбуждения, если напряжение на якоре понизится?

- 1) не измениться
- 2) увеличится
- 3) уменьшится

Как можно уменьшить пусковой ток двигателя постоянного тока с параллельным возбуждением?

- 1) Поставить щетки на физическую нейтраль.
- 2) Ввести сопротивление в цепь возбуждения.
- 3) Ввести сопротивление в цепь якоря.

Какое из перечисленных условий является необходимым для самовозбуждения генератора?

- 1) Наличие сопротивления в цепи возбуждения.
- 2) Наличие потока остаточного магнетизма.
- 3) Наличие добавочных полюсов.

Двигатель подключен к сети так, как показано на рис.1. Найти схему включения двигателя, если требуется изменить направление его вращения.

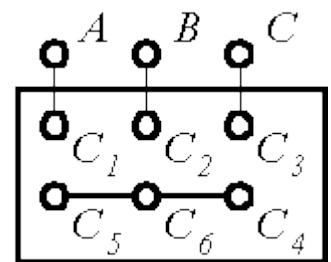
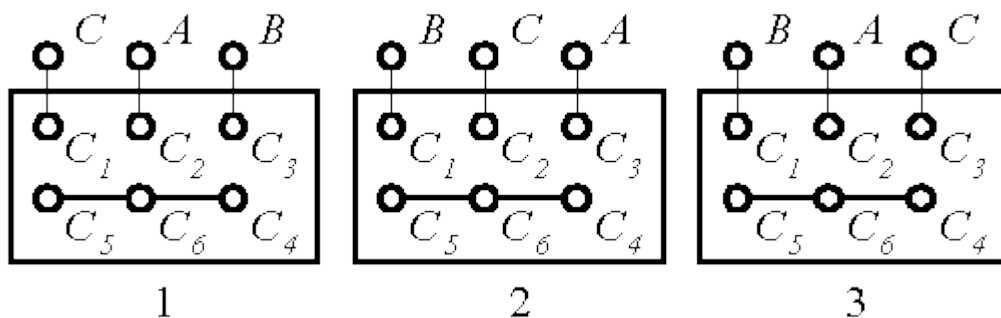
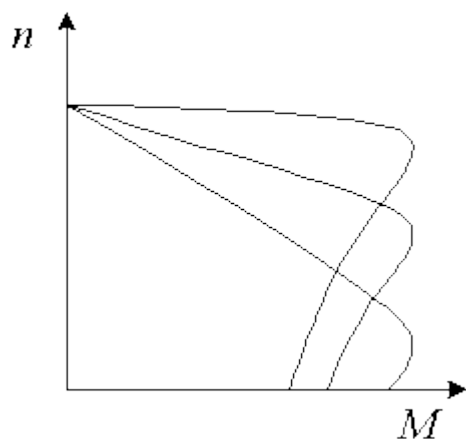


Рис. 1



Какой параметр надо изменить, чтобы получить семейство механических характеристик, указанных на рисунке?



- 1) число пар полюсов
- 2) частоту
- 3) сопротивление ротора
- 4) напряжение

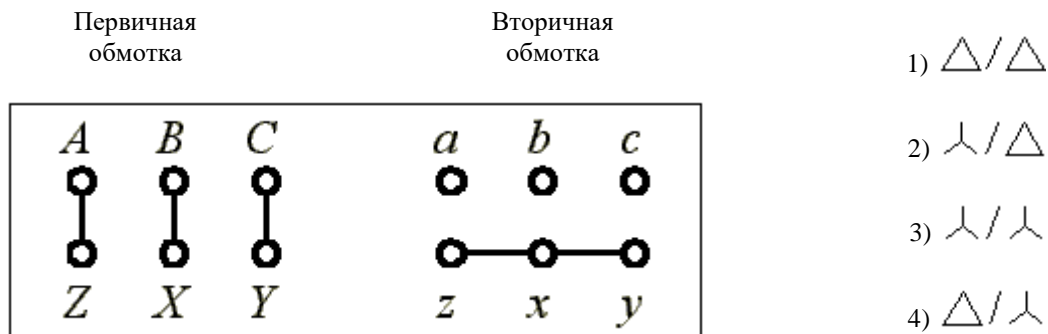
Какое магнитное поле возникает при питании переменным током однофазной обмотки?

- 1) вращающееся
- 2) пульсирующее
- 3) бегущее
- 4) не возникает магнитного поля

Как увеличить пусковой момент асинхронного двигателя?

- 1) Включить дроссели в цепь статора.
- 2) Включить резисторы в цепь статора.
- 3) Включить резисторы в цепь ротора.

По схеме внешних соединений определить способ соединения обмоток трёхфазного трансформатора.



Однофазный трансформатор имеет следующие данные:
 $w_1 = 1000$ витков; $I_{2H} = 10$ А; $U_{1H} = 500$ В; $S_H = 100$ ВА.
 Определить число витков вторичной обмотки.

- 1) $w_2 = 10$ витков
- 2) $w_2 = 1000$ витков
- 3) $w_2 = 20$ витков

Почему магнитопровод выполняется не сплошным, а из листов, изолированных друг от друга?

- 1) Для улучшения магнитной связи между обмотками.
- 2) Для повышения технологичности сборки.
- 3) Для уменьшения мощности потерь на вихревые токи.

Трёхфазный трансформатор имеет схему соединения Y/Y , отношение чисел витков $w_1/w_2 = 27$; включен в сеть с линейным напряжением 6 кВ. Определить вторичное линейное напряжение.

- 1) 380 В
- 2) 220 В
- 3) 127 В
- 4) 660 В

Как экспериментально определить мощность потерь в стали трансформатора?

- 1) Измерить активную мощность в опыте холостого хода.
- 2) Измерить полную мощность в опыте холостого хода.
- 3) Измерить активную мощность в номинальном режиме.

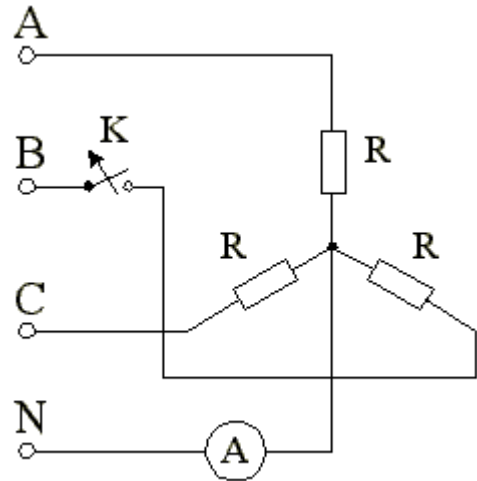
4) Измерить активную мощность в опыте короткого замыкания.

Что покажет амперметр в нейтральном проводе при обрыве фазы В, если

$$U_{\text{Л}} = 380 \text{ В,}$$

$$Z_A = Z_B = Z_C,$$

$$Z_A = \sqrt{3^2 + 4^2} \text{ Ом}$$



- 1) 54,3 А
- 2) 88 А
- 3) 44 А
- 4) 22А

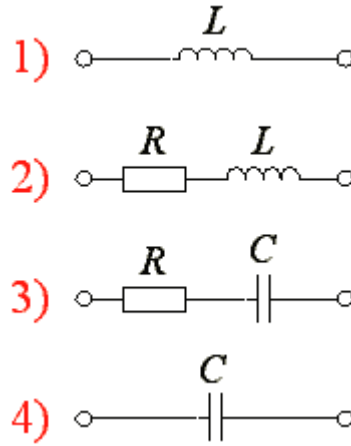
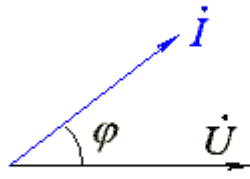
Когда возникает напряжение смещения нейтрали?

- 1) При симметричной нагрузке с нейтральным проводом.
- 2) При симметричной нагрузке без нейтрального провода.
- 3) При несимметричной нагрузке с нейтральным проводом.
- 4) При несимметричной нагрузке без нейтрального провода.

Определить полное сопротивление фазы двигателя, соединенного по схеме треугольник, если мощность двигателя $P = 9,12 \text{ кВт}$, $U_{\text{Л}} = 380 \text{ В}$, коэффициент мощности $0,8$.

- 1) $Z = 22 \text{ Ом}$
- 2) $Z = 38 \text{ Ом}$
- 3) $Z = 5,5 \text{ Ом}$
- 4) $Z = 16,5 \text{ Ом}$
- 5) $Z = 40 \text{ Ом}$

Какая схема соответствует данной векторной диаграмме?



Линия передачи рассчитана на 105 А.

Сколько ламп накаливания, соединенных треугольником, можно подключить к сети, если каждая лампа потребляет 0,5 А? Нагрузка симметричная.

- 1) 348 ламп
- 2) 210 ламп
- 3) 116 ламп
- 4) недостаточно данных

Фазный ток симметричного трехфазного потребителя, соединенного звездой 10 А, сопротивление фазы 22 Ом.

Определить U_L .

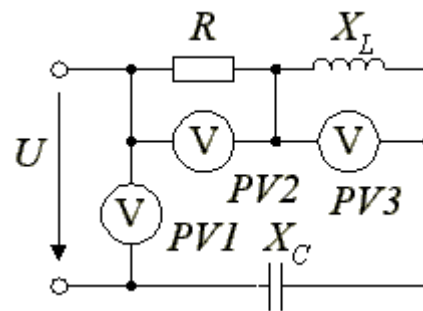
- 1) 220 В
- 2) $127/\sqrt{3}$ В
- 3) 127 В
- 4) 36 В
- 5) 380 В

Каково назначение нейтрального провода в трехфазной системе?

- 1) Для выравнивания фазных напряжений при симметричной нагрузке.
- 2) Для выравнивания фазных токов при несимметричной нагрузке.
- 3) Для выравнивания фазных напряжений при несимметричной нагрузке.
- 4) Для выравнивания линейных напряжений при несимметричной нагрузке.

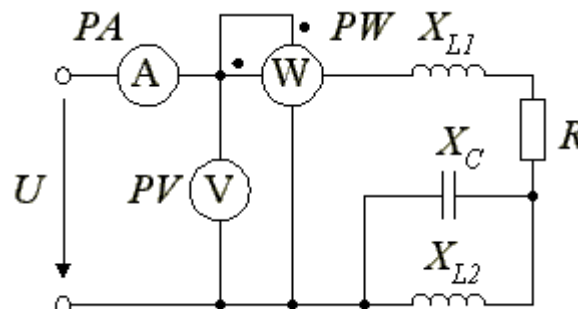
Определите напряжение на конденсаторе U_C , если приборы показывают: $U_{V1} = 100$ В, $U_{V2} = 60$ В, $U_{V3} = 140$ В?

- 1) 20 В
- 2) 60 В
- 3) 100 В
- 4) 180 В
- 5) 300 В



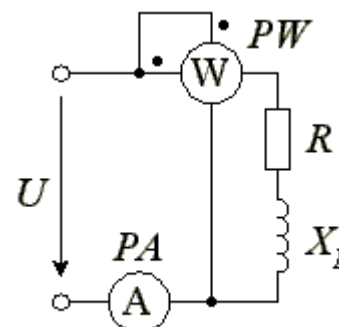
Определите номинал сопротивления R , если приборы показывают: $P_W = 80$ Вт, $U_V = 100$ В, $I_A = 2$ А?

- 1) 20 Ом
- 2) 10 Ом
- 3) 5 Ом
- 4) 8 Ом

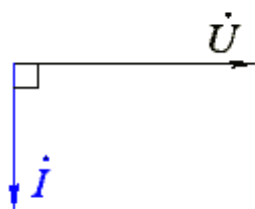


Определите полное сопротивление цепи, если $X_L = 6$ Ом, а приборы показывают: $P_W = 32$ Вт, $I_A = 2$ А?

- 1) 2 Ом
- 2) 15 Ом
- 3) 10 Ом
- 4) 4 Ом



Какая схема соответствует данной векторной диаграмме?



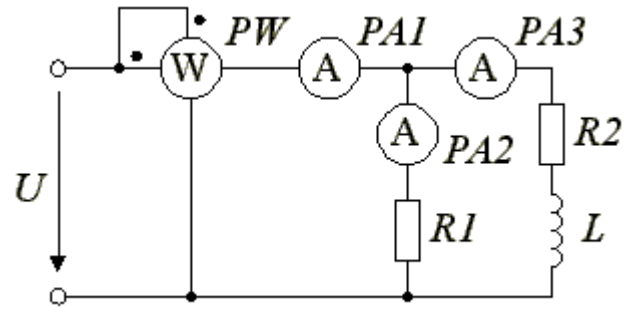
- 1)
- 2)
- 3)
- 4)

Какая формула выражает закон Ома для цепи с последовательным соединением элементов R и L ?

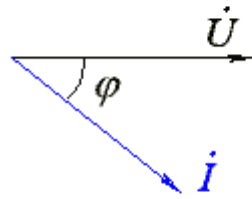
- 1) $I = U / (R + X_L)$
- 2) $I = U / (R - X_L)$
- 3) $I = U / (R + X_L)^{1/2}$
- 4) $I = U / (R^2 + X_L^2)^{1/2}$

Как изменятся показания приборов, если частота питающего напряжения уменьшится? Указать правильный ответ.

- 1) I_1 - уменьшится
- 2) I_2 - уменьшится
- 3) P_W - не изменится
- 4) I_3 - увеличится



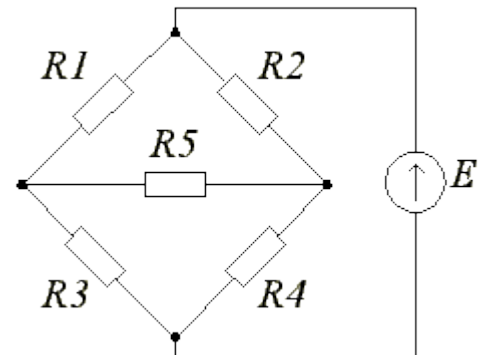
Какая схема соответствует данной векторной диаграмме?



- 1)
- 2)
- 3)
- 4)

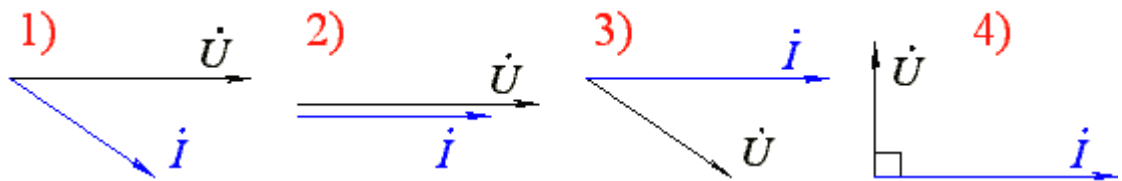
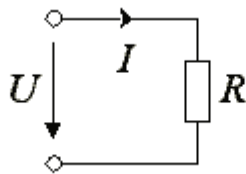
$E=6$ В; $R1=R4=3$ Ом;
 $R2=R3=1$ Ом; $R5=1,5$ Ом;

Определить ток в сопротивлении $R5$, используя метод взаимности.



- 1) $I_{R5} = 1$ А
- 2) $I_{R5} = 0,25$ А
- 3) $I_{R5} = 0,5$ А
- 4) $I_{R5} = 0,75$ А

Какая векторная диаграмма соответствует данной схеме?

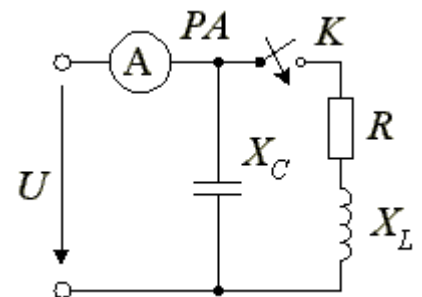


От сети с линейным напряжением 220 В подается напряжение нагрузке, состоящей из 100 ламп мощностью 150 Вт в каждой фазе. Нагрузка соединена треугольником. Определить линейные и фазные токи.

- 1) $I_L = 39 \text{ A}$, $I_\phi = 22,5 \text{ A}$
- 2) $I_L = 118 \text{ A}$, $I_\phi = 68 \text{ A}$
- 3) $I_L = 68 \text{ A}$, $I_\phi = 68 \text{ A}$
- 4) $I_L = 68 \text{ A}$, $I_\phi = 118 \text{ A}$

Как изменятся показания амперметра при замыкании ключа K , если $R = X_L = X_C = 1 \text{ Ом}$?

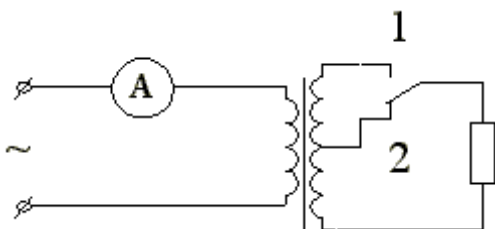
- 1) увеличатся
- 2) уменьшатся
- 3) не изменятся



Асинхронный двигатель работает на устойчивой части механической характеристики. Что происходит с частотой вращения ротора при увеличении нагрузки на валу?

- 1) n возрастает
- 2) n уменьшается
- 3) n не изменяется
- 4) n становится равной нулю

Как изменится показание прибора при переводе переключателя из положения 2 в положение 1.

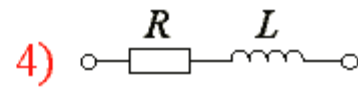
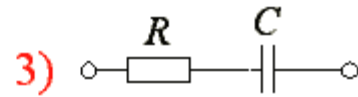
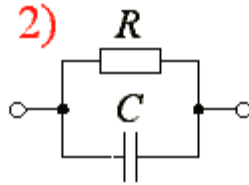
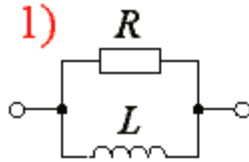
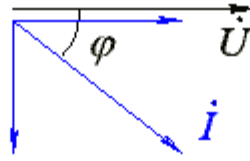


- 1) Увеличится.
- 2) Уменьшится.

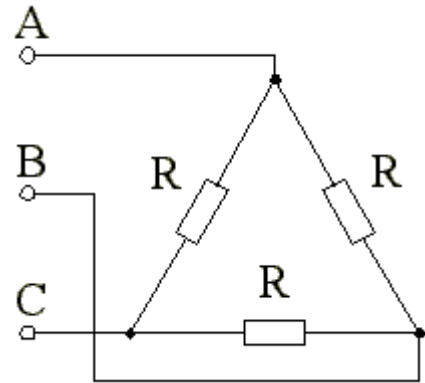
3) Для ответа недостаточно данных.

4) Не изменится

Какая схема соответствует данной векторной диаграмме?



Найти R, если
 $U_L = 220 \text{ В}$, $I_L = 5 \text{ А}$



1) 25,4 Ом

2) 44 Ом

3) 76 Ом

4) 88 Ом

По какой формуле можно определить частоту вращения кругового магнитного поля асинхронного двигателя, если известен тип двигателя?

1) $n_0 = \frac{U_H}{c_E \Phi}$

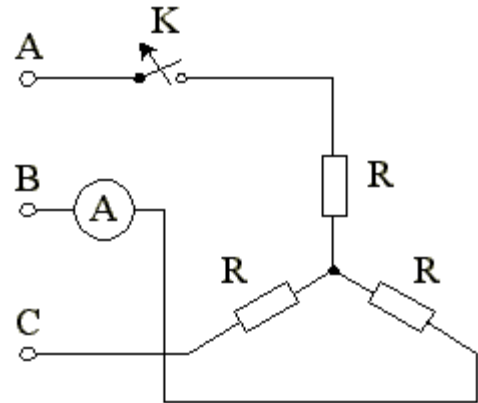
2) $n_0 = 9550 \cdot \frac{P_H}{M_H}$

3) $n_0 = \frac{60f_1}{p}$

Какой способ регулирования скорости асинхронных двигателей приводит к значительному снижению КПД?

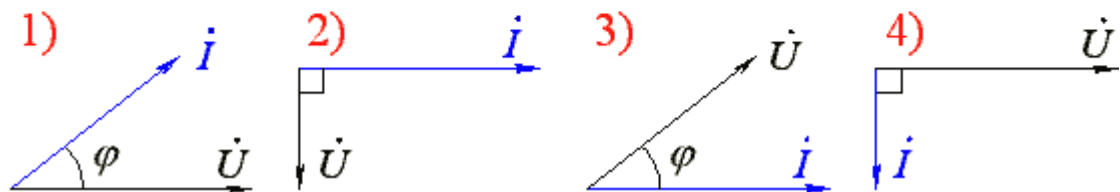
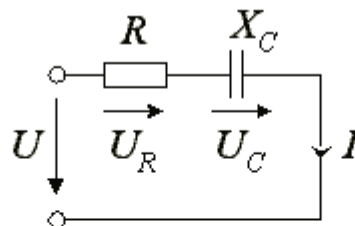
- 1) Регулирование изменением числа пар полюсов.
- 2) Реостатное регулирование.
- 3) Частотное регулирование.
- 4) Регулирование изменением напряжения.

Что покажет амперметр при обрыве фазы А, если $U_{л} = 220 \text{ В}$, $Z = 10 \text{ Ом}$



- 1) 11 А
- 2) 22 А
- 3) 12,7 А
- 4) 9,06 А

Какая векторная диаграмма соответствует данной электрической схеме?



Почему обрыв нейтрального провода в трехфазной цепи является аварийным режимом?

- 1) Увеличиваются напряжения всех фаз потребителя, соединенного звездой.
- 2) На одних фазах потребителя, соединенного треугольником, напряжение увеличивается, на других - уменьшается.
- 3) На одних фазах потребителя, соединенного звездой, напряжение увеличивается, на других - уменьшается.

Как изменится мощность потерь в стали трансформатора при уменьшении нагрузки?

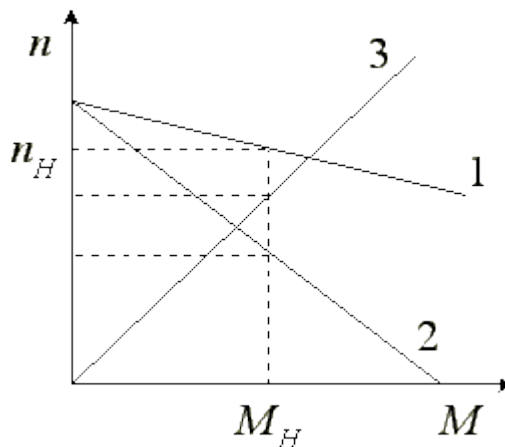
- 1) не изменится
- 2) уменьшится
- 3) увеличится

Асинхронный двигатель включается в сеть. В первом случае - вхолостую, без нагрузки на валу; во втором - под нагрузкой.

Указать правильное соотношение пусковых токов.

- 1) $I_1 = I_2$
- 2) $I_1 > I_2$
- 3) $I_1 < I_2$
- 4) $I_1 = 0$

Указать естественную механическую характеристику двигателя с параллельным возбуждением.



Каким образом регулируется основной магнитный поток машин постоянного тока?

- 1) Изменением I_B .
- 2) Изменением I_A .
- 3) Изменением сопротивления в цепи якоря.

Определить номинальный ток асинхронного двигателя АО41-6 при соединении обмоток статора треугольником; паспортные данные двигателя:

$$P_{2H} = 1 \text{ кВт}; \quad n_H = 930 \text{ об/мин};$$

$$\triangle / \text{Y} = 220/380 \text{ В}; \quad \eta = 77\%;$$

$$\cos \varphi = 0,75.$$

- 1) 5 А
- 2) 2,6 А

3) 8,3 А

4) 1,6 А

Три катушки индуктивности соединены треугольником и подключены к сети с $U_{л} = 380$ В. Параметры катушек: $R_1 = 3$ Ом, $X_1 = 35$ Ом, $R_2 = 2$ Ом, $X_2 = 30$ Ом, $R_3 = 3,2$ Ом, $X_3 = 40$ Ом. Определить активную мощность, потребляемую первой катушкой.

1) $P_1 = 2388$ Вт

2) $P_1 = 4125$ Вт

3) $P_1 = 353$ Вт

4) $P_1 = 96$ Вт

Укажите правильную формулу для определения полной мощности цепи переменного тока.

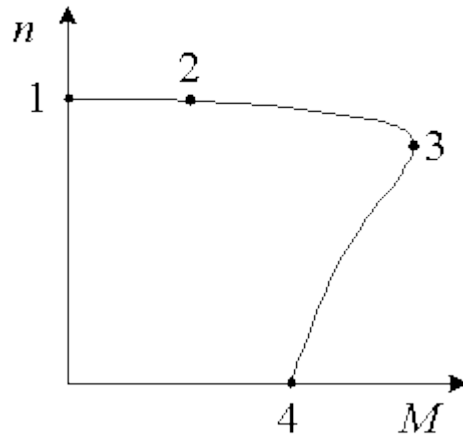
1) $S = UI \cos \varphi$

2) $S = UI \sin \varphi$

3) $S = UI$

4) $S = (P^2 - Q^2)^{1/2}$

Указать на характеристике точку, соответствующую номинальному режиму асинхронного двигателя.



При каком условии генератор постоянного тока может работать в двигательном режиме?

1) При изменении полярности напряжения на обмотке возбуждения.

2) При вращении якоря против стрелки указанной на корпусе.

3) При подаче напряжения на обмотки якоря и возбуждения.

Двигатель работает с нагрузкой при постоянной установившейся скорости.

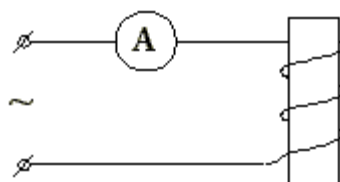
Каково при этом соотношение моментов двигателя ($M_{д}$) и механизма ($M_{мех}$)?

1) $M_{д} > M_{мех}$

2) $M_{д} < M_{мех}$

3) $M_{д} = M_{мех}$

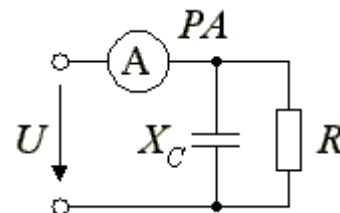
В катушку ввели ферромагнитный сердечник.
Как изменится при этом показание амперметра.



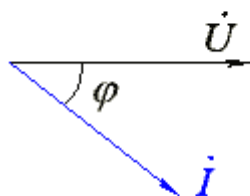
- 1) уменьшится
- 2) увеличится
- 3) не изменится

Определите показания амперметра, если: $R = 15 \text{ Ом}$, $X_C = 20 \text{ Ом}$, $U = 120 \text{ В}$.

- 1) 3,4 А
- 2) 25 А
- 3) 4,8 А
- 4) 14 А
- 5) 10 А



Какая схема соответствует данной векторной диаграмме?

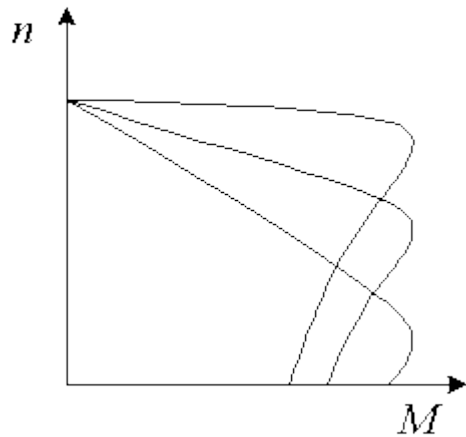


- 1)
- 2)
- 3)
- 4)

Трехфазный двигатель, имеющий фазное сопротивление $Z = 22 \text{ Ома}$, подключен к сети с $U_{л} = 380 \text{ В}$.
Фазные обмотки соединены треугольником.
Определить линейный ток, потребляемый двигателем.

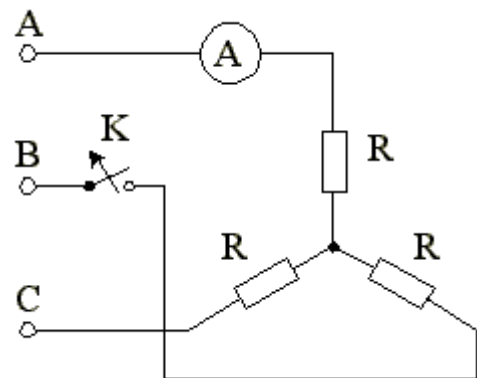
- 1) 17,3 А
- 2) 30 А
- 3) 10 А

Какой параметр надо изменить, чтобы получить семейство механических характеристик, указанных на рисунке?



- 1) число пар полюсов
- 2) частоту
- 3) сопротивление ротора
- 4) напряжение

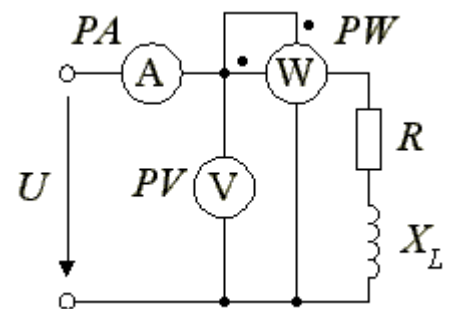
Что покажет амперметр, если произойдет обрыв фазы В?
 $U_{л} = 380 \text{ В}$, $R = 10 \text{ Ом}$



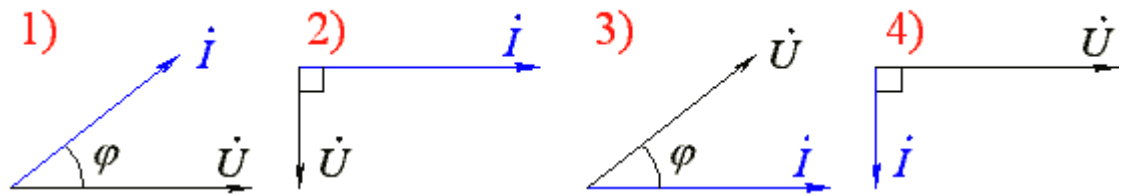
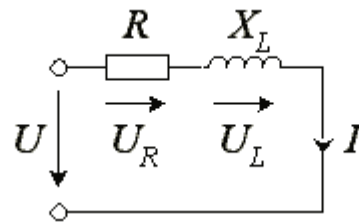
- 1) 44 А
- 2) 64 А
- 3) 38 А
- 4) 19 А

Определите X_L , если приборы показывают: $I_A = 10 \text{ А}$, $P_W = 600 \text{ Вт}$, $U = 100 \text{ В}$.

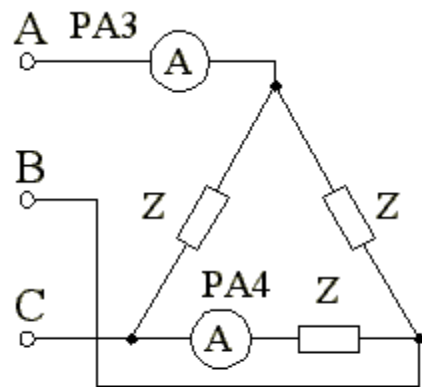
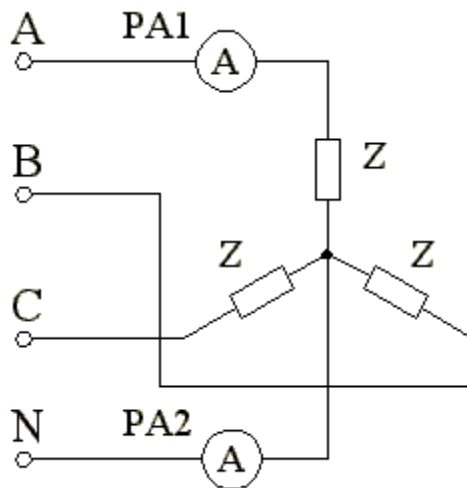
- 1) 2 Ом
- 2) 12 Ом
- 3) 8 Ом
- 4) 16 Ом



Какая векторная диаграмма соответствует данной электрической схеме?



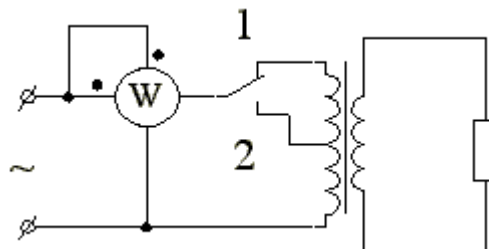
Какие амперметры измеряют токи фазных нагрузок?



- 1) PA2 и PA4
- 2) PA1 и PA3

- 3) PA2 и PA3
- 4) PA1 и PA4

Как изменится показание прибора при переводе переключателя из положения 1 в положение 2?



- 1) Для ответа недостаточно данных.
- 2) увеличится
- 3) уменьшится

На рисунке показан щиток с выводами трех обмоток статора. Указать маркировку пар выводов обмоток.

<input type="radio"/> C_1	<input type="radio"/> C_2	<input type="radio"/> C_3
<input type="radio"/> C_5	<input type="radio"/> C_6	<input type="radio"/> C_4

1) $C_1-C_4, C_2-C_5, C_3-C_6$

2) $C_1-C_5, C_2-C_6, C_3-C_4$

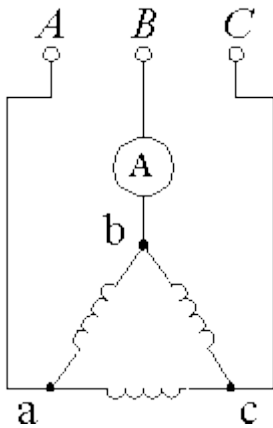
Каким образом можно изменить направление вращения двигателя постоянного тока? Указать неправильный ответ.

1) Изменить полярность подводимого к якорю напряжения.

2) Изменить направление тока возбуждения.

3) Изменить направление тока возбуждения и тока якоря одновременно.

При пуске двигателя амперметр показал ток 45 А. Какой ток покажет амперметр при пуске того же двигателя, если его обмотки соединить звездой? (напряжение сети - то же)



1) 77,9 А

2) 135 А

3) 15 А

4) 26 А

Во сколько раз изменится потребляемая активная мощность, если симметричную нагрузку, соединенную в треугольник, пересоединить в звезду при неизменном линейном напряжении?

1) увеличится в $\sqrt{3}$ раз

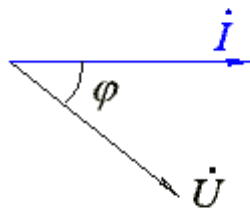
2) увеличится в 3 раза

3) уменьшится в $\sqrt{3}$ раз

4) уменьшится в 3 раза

5) не изменится

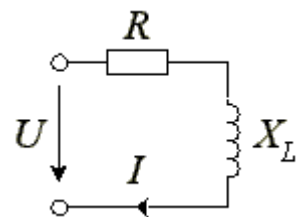
Какая схема соответствует данной векторной диаграмме?



- 1)
- 2)
- 3)
- 4)

Для данной электрической схемы укажите правильное выражение для расчета реактивной мощности.

- 1) $Q = P S$
- 2) $Q = U I$
- 3) $Q = U I \sin \varphi$
- 4) $Q = S \cos \varphi$



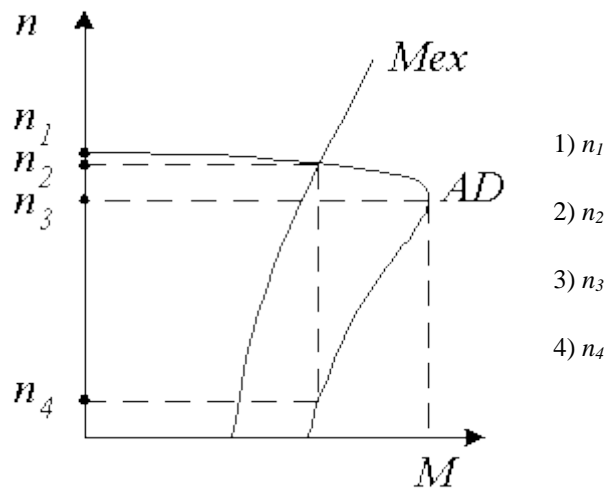
Как определяется мощность потерь в стали трансформатора?

- 1) Из опыта короткого замыкания.
- 2) В номинальном режиме.
- 3) Из опыта холостого хода.

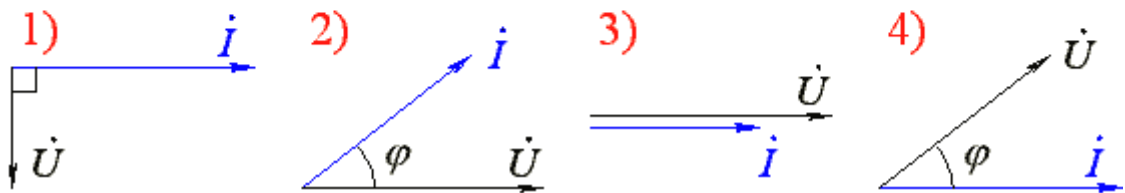
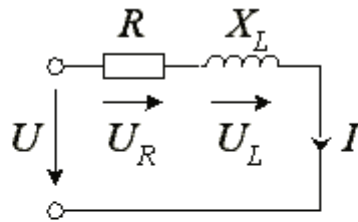
Найти неверное утверждение относительно магнитного поля ротора асинхронного двигателя.

- 1) Скорость магнитного поля ротора зависит от скорости ротора.
- 2) Магнитное поле ротора вращается быстрее, чем ротор.
- 3) Скорость поля ротора равна скорости поля статора.

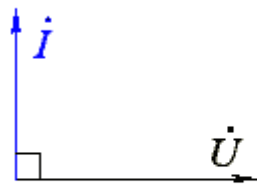
Механические характеристики двигателя и рабочего механизма показаны на рисунке. Какой будет установившаяся скорость при их совместной работе?



Какая из векторных диаграмм соответствует данной электрической схеме?



Какая схема соответствует данной векторной диаграмме?



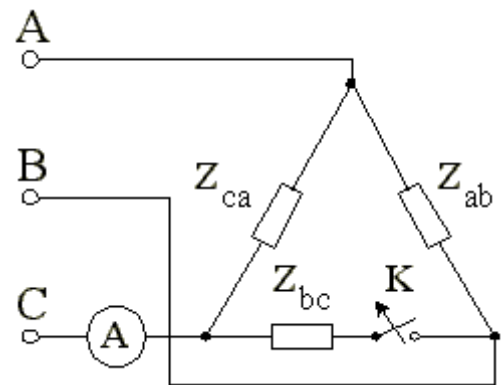
- 1)
- 2)
- 3)
- 4)

Что покажет амперметр, если ключ "К" разомкнуть,

$$U_{л} = 220 \text{ В,}$$

$$Z_{ab} = Z_{bc} = Z_{ca},$$

$$Z_{ab} = \sqrt{30^2 + 40^2} \text{ Ом.}$$



1) 2,54 A

2) 0 A

3) 4,4 A

4) 7,65 A

По схеме внешних соединений определить способ соединения обмоток трёхфазного трансформатора.

Первичная обмотка	Вторичная обмотка	1) Δ/Δ																								
<table border="0" style="width: 100%; text-align: center;"> <tr> <td>A</td> <td>B</td> <td>C</td> </tr> <tr> <td>○</td> <td>○</td> <td>○</td> </tr> <tr> <td colspan="3">—</td> </tr> <tr> <td>Z</td> <td>X</td> <td>Y</td> </tr> </table>	A	B	C	○	○	○	—			Z	X	Y	<table border="0" style="width: 100%; text-align: center;"> <tr> <td>a</td> <td>b</td> <td>c</td> </tr> <tr> <td>○</td> <td>○</td> <td>○</td> </tr> <tr> <td>○</td> <td>○</td> <td>○</td> </tr> <tr> <td>z</td> <td>x</td> <td>y</td> </tr> </table>	a	b	c	○	○	○	○	○	○	z	x	y	2) Δ/Δ 3) Δ/Δ 4) Δ/Δ
A	B	C																								
○	○	○																								
—																										
Z	X	Y																								
a	b	c																								
○	○	○																								
○	○	○																								
z	x	y																								

По какой формуле определяется частота вращения ротора асинхронного двигателя?

1) $n = n_0 - \frac{MR_{\text{Я}}}{c_E c_M \Phi^2}$

2) $n = n_0 (1 - s)$

3) $n_0 = \frac{60f}{p}$

Как изменится пусковой момент асинхронного двигателя при уменьшении напряжения в 2 раза?

1) уменьшится в 2 раза

2) уменьшится в 4 раза

3) уменьшится в $\sqrt{2}$ раз

4) не изменится

Найти ошибку в формуле КПД трансформатора.

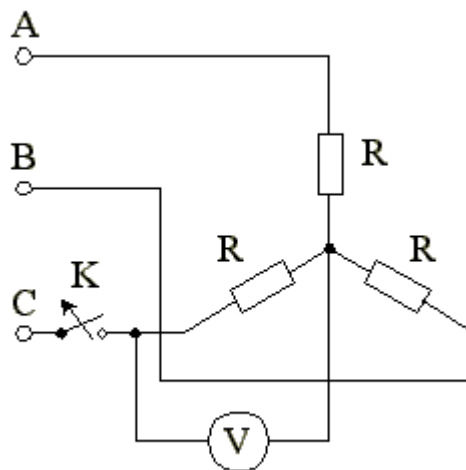
$$1) \eta = \frac{P_2}{P_2 + P_{CT} + P_M}$$

$$2) \eta = \frac{P_2}{P_1}$$

$$3) \eta = \frac{P_2 - \Delta P}{P_1}$$

$$4) \eta\% = 100\% \cdot \eta$$

Определить показание вольтметра при обрыве линейного провода С, если $U_{Л} = U$.

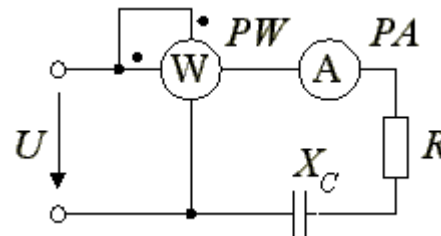


- 1) $U/2$
- 2) 0
- 3) $U/\sqrt{3}$
- 4) U

Определить сопротивление X_C , если $U = 200$ В, $P_W = 640$ Вт, $I_A = 4$ А.

- 1) 20 Ом
- 2) 30 Ом
- 3) 50 Ом
- 4) 10 Ом

Какая формула выражает закон Ома для цепи с последовательным соединением элементов R_1, R_2, L ?



- 1) $I = U / (R_1^2 + R_2^2 + X_L^2)^{1/2}$
- 2) $I = U / ((R_1 + R_2)^2 + X_L^2)^{1/2}$
- 3) $I = U / (R_1 + R_2 + X_L)$

Каковы соотношения линейных и фазных напряжений при соединении потребителя звездой?

- 1) $U_{Л} = U_{\phi}$

$$2) U_{\phi} = \sqrt{2} U_L$$

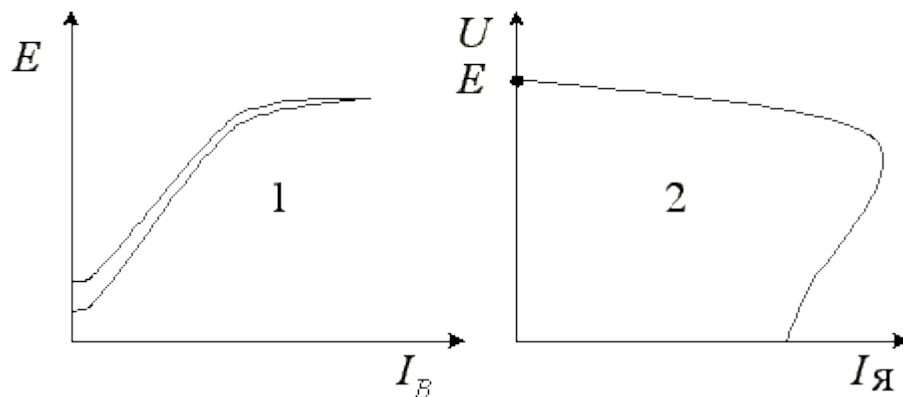
$$3) U_{\phi} = \sqrt{3} U_L$$

$$4) U_L = \sqrt{3} U_{\phi}$$

Найти неверное утверждение относительно устройства асинхронного двигателя с фазным ротором:

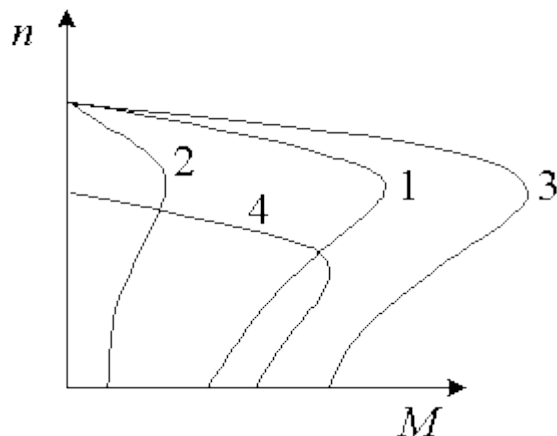
- 1) Фазный ротор имеет пазы, в которые укладывается трехфазная обмотка из медного или алюминиевого провода.
- 2) Концы обмоток ротора присоединены к кольцам, укрепленным на валу.
- 3) К кольцам прижимаются щетки.
- 4) Через щетки к ротору подводится напряжение.

Какой из графиков правильно изображает зависимость ЭДС генератора с независимым возбуждением от тока возбуждения?



Как изменится ток, потребляемый двигателем при увеличении момента сопротивления механизма?

- 1) Ток возрастет.
- 2) Ток уменьшится.
- 3) Ток не изменится.



Для асинхронного двигателя известно:

Δ/\star - 220/380 В. Двигатель включен звездой в сеть 220 В. Указать, как выглядит механическая характеристика двигателя, если характеристика 1 - естественная.

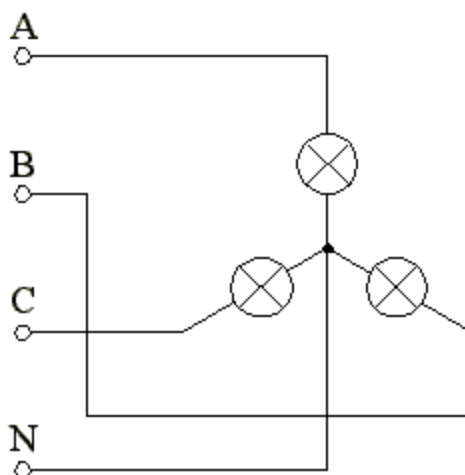
При схеме соединения \star/Δ коэффициент трансформации линейных напряжений трёхфазного трансформатора равен 15.

Каково отношение чисел витков обмоток этого трансформатора?

- 1) 15
- 2) $5/\sqrt{3}$
- 3) 5
- 4) $15/\sqrt{3}$

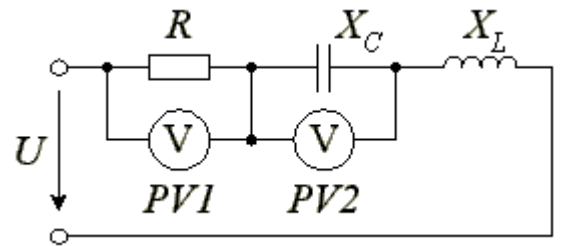
В цепь включены лампы мощностью 100 Вт.
 В фазе А - 22 шт, в фазе В - 44 шт, в фазе С - 44 шт.
 $U_{л} = 380$ В.
 Определить ток в нейтральном проводе.

- 1) 15 А
- 2) 25 А
- 3) 5 А
- 4) 10 А

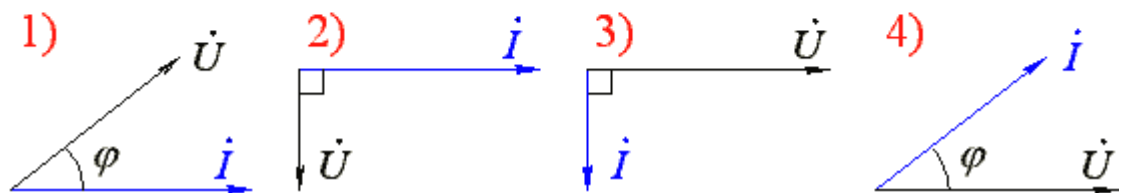
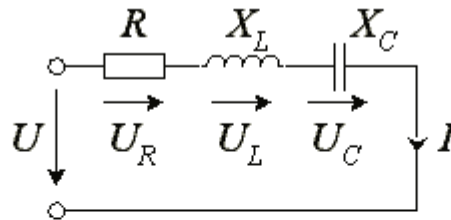


В цепи имеет место резонанс напряжения $U_1 = 10$ В, $U_2 = 10$ В. Чему равно напряжение, приложенное к этой цепи?

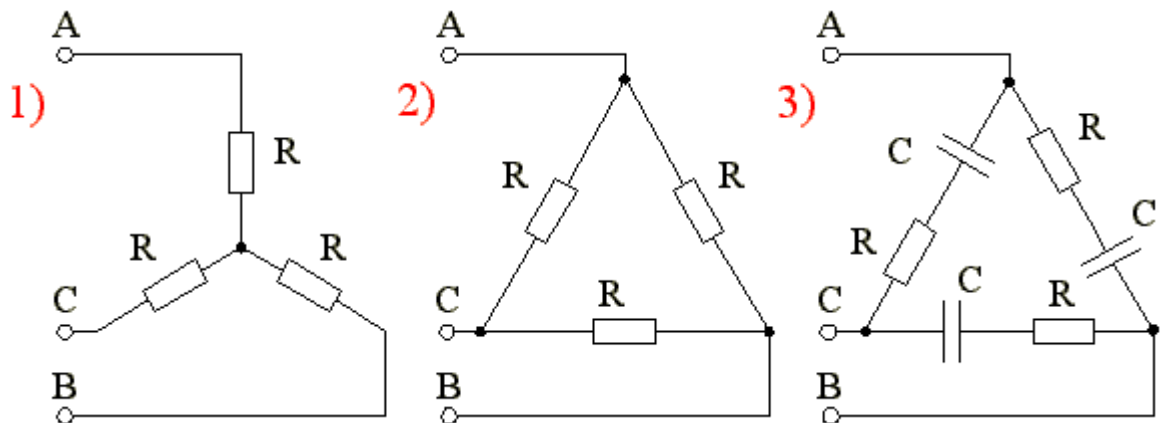
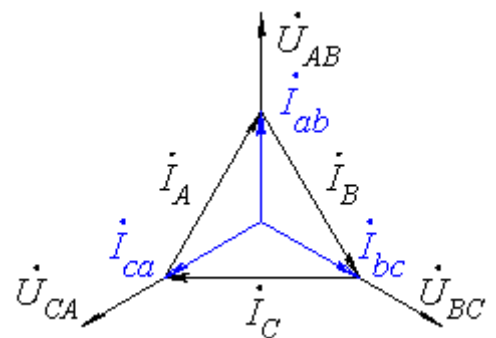
- 1) $10\sqrt{5}$ В
- 2) $10\sqrt{2}$ В
- 3) 10 В
- 4) 30 В



Для данной электрической схемы определить векторную диаграмму, если $X_C > X_L$.



Какая схема соответствует данной векторной диаграмме?

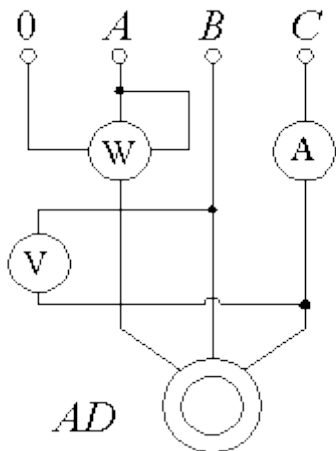


Как изменяется ток холостого хода трансформатора, если на первичную обмотку подать $2U_{ном}$?

- 1) не изменится
- 2) увеличится вдвое
- 3) увеличится во много раз
- 4) уменьшится

Приборы, включенные в цепь статора асинхронного двигателя (AD) показывают:
 $U_V=220$ В, $I_A=8,5$ А, $P_W=0,913$ кВт.

Определить $\cos \varphi$ двигателя.

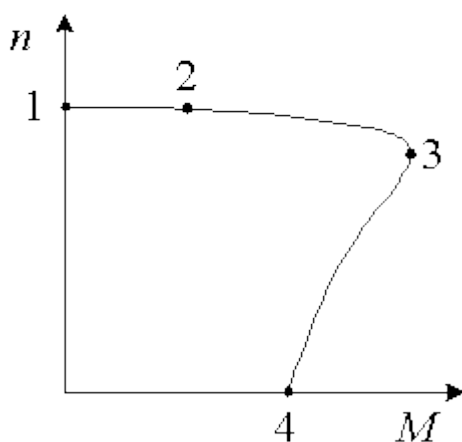


- 1) 0,49
- 2) 0,85
- 3) 0,28
- 4) 0,16
- 5) 0,00049

Для чего служит обмотка якоря генератора постоянного тока?

- 1) Для наведения ЭДС генератора.
- 2) Для создания основного магнитного потока генератора.
- 3) Для регулирования частоты вращения генератора.
- 4) Для регулирования величины выходного напряжения.

Какая точка механической характеристики двигателя соответствует критическому скольжению?



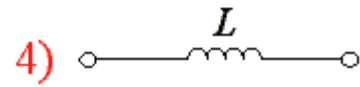
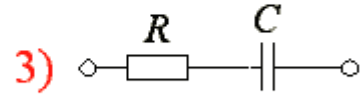
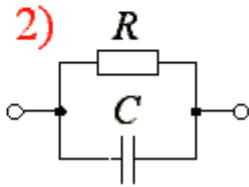
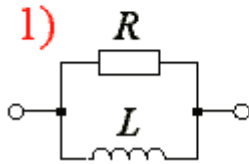
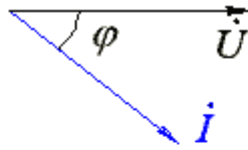
Какая из формул определения мощности содержит ошибку?

- 1) $P = UI \cos \phi$
- 2) $Q = UI \sin \phi$

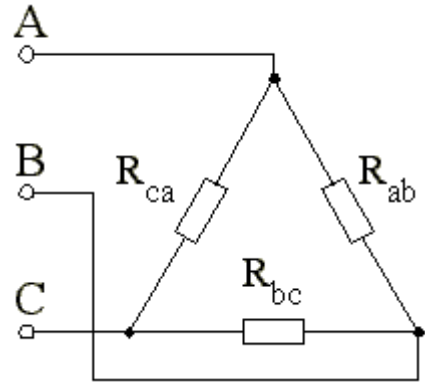
3) $S = P + Q$

4) $P = I U_a$

Какая схема соответствует данной векторной диаграмме?

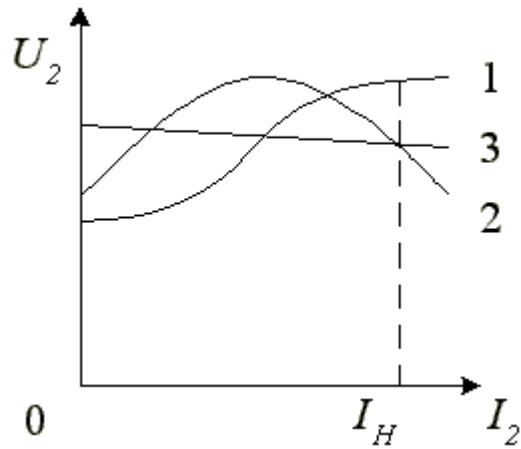


Как изменится линейный ток I_B , если уменьшить величину сопротивления R_{ca} ?

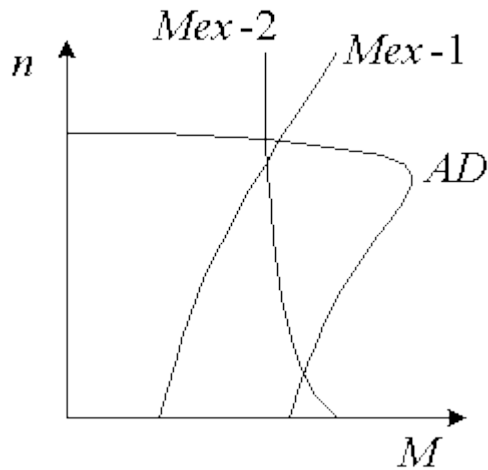


- 1) увеличится
- 2) не изменится
- 3) уменьшится
- 4) мало данных

Как выглядит внешняя характеристика трансформатора.



На рисунке показаны механические характеристики двух механизмов и двигателя. Какой из механизмов можно запустить этим двигателем?



- 1) Mex.-1
- 2) Mex.-2
- 3) Двигатель может запустить любой механизм.

Какое число пар полюсов имеет асинхронный двигатель, если при включении в промышленную сеть он развивает 980 об/мин?

- 1) $p=1$
- 2) $p=2$
- 3) $p=3$
- 4) $p=4$

Трансформатор подключён к сети 220 В, 50 Гц.

Определить максимальную индукцию в магнитопроводе, если его сечение 10 см^2 , а число витков первичной обмотки 900.

- 1) 1,4 Тл
- 2) 0,9 Тл
- 3) 4,0 Тл
- 4) 1,1 Тл

Симметричный трехфазный потребитель, соединенный

в звезду, питается от трехфазной сети с линейным напряжением U_L . Определить линейный ток, если сопротивление фазы потребителя равно Z .

- 1) $I = U_L / Z$
- 2) $I = \sqrt{3} U_L / Z$
- 3) $I = U_L / (3Z)$
- 4) $I = U_L / (\sqrt{3} Z)$

Какое из приведенных выражений для цепи синусоидального тока, состоящей из последовательного соединения элементов R , L , C содержит ошибку?

- 1) $X_L = 2\pi fL$
- 2) $Z = (R^2 + (X_L - X_C)^2)^{1/2}$
- 3) $X_C = 2\pi fC$

$$4) \cos \varphi = R / Z$$

$$5) \omega = 2\pi / T$$

Каковы соотношения линейных и фазных напряжений при соединении потребителя треугольником?

$$1) U_L = \sqrt{3} U_\phi$$

$$2) U_L = U_\phi$$

$$3) U_L = U_\phi / \sqrt{3}$$

$$4) U_L = 3 U_\phi$$

Сравнить вес G_1 и G_2 двух трансформаторов одинаковой мощности и конструкции с одинаковыми напряжениями, первый из которых рассчитан на частоту 50 Гц, второй - на 400 Гц.

1) Для ответа недостаточно данных.

$$2) G_1 = G_2$$

$$3) G_1 > G_2$$

$$4) G_1 < G_2$$

Чему равна скорость вращения магнитного поля асинхронного двигателя, если число полюсов $2P=4$, частота сети $f=50$ Гц?

$$1) 1000 \text{ об/мин}$$

$$2) 1500 \text{ об/мин}$$

$$3) 750 \text{ об/мин}$$

$$4) 3000 \text{ об/мин}$$

В каком случае двигатель параллельного возбуждения может пойти в разнос (резко возрастает частота вращения)?

1) При обрыве цепи якоря на холостом ходу.

2) При обрыве цепи возбуждения.

3) При уменьшении добавочного сопротивления в цепи якоря.

Какая формула наиболее полно иллюстрирует возможности регулирования скорости асинхронных двигателей?

$$1) n = 975 \cdot \frac{P}{M}$$

$$2) n = 9550 \cdot \frac{P}{M}$$

$$3) n = n_0 - \frac{r_{\text{Я}}}{c_E \cdot \Phi} \cdot I$$

$$4) n = \frac{60 \cdot f_1}{p} (1 - s)$$

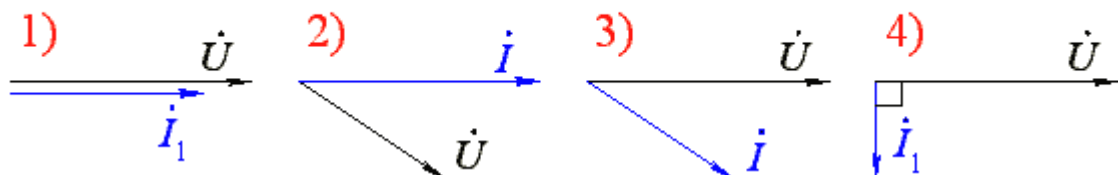
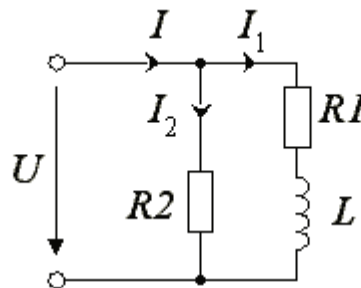
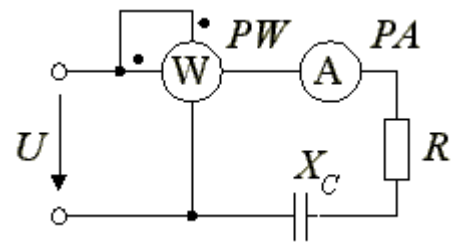
Определить коэффициент мощности симметричного трехфазного потребителя, соединенного треугольником, если известно его линейное напряжение $U_{\text{Л}} = 380$ В, фазный ток $I = 10$ А и потребляемая активная мощность $P_{3\phi} = 9,12$ кВт.

- 1) $\cos \varphi = 0,6$
- 2) $\cos \varphi = 0,722$
- 3) $\cos \varphi = 0,0024$
- 4) $\cos \varphi = 0,8$

Определить X_C , если $U = 200$ В, $P_W = 480$ Вт, $I_A = 4$ А.

- 1) 40 Ом
- 2) 50 Ом
- 3) 10 Ом
- 4) 90 Ом

Какая векторная диаграмма соответствует данной схеме?



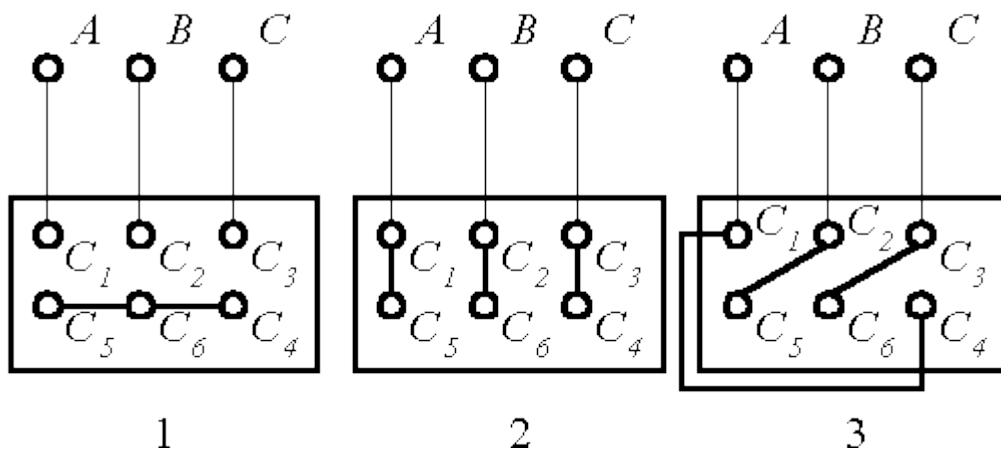
Среди перечисленных ниже параметров трансформатора найти величину, которая измеряется в опыте короткого замыкания.

- 1) Коэффициент трансформации.
- 2) Номинальная мощность.

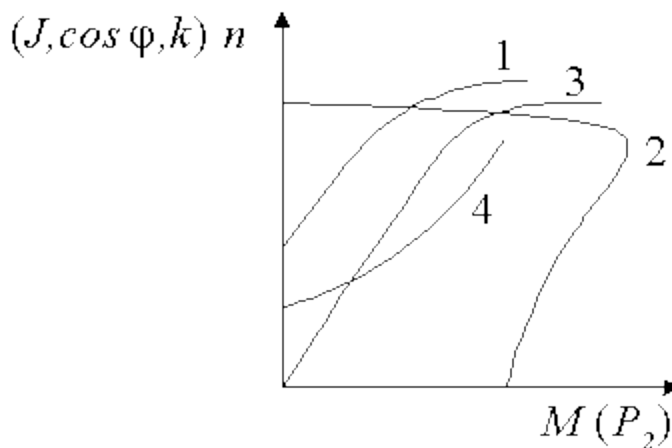
- 3) Намагничивающая составляющая первичного тока.
- 4) Мощность потерь в обмотке в номинальном режиме.

В паспорте двигателя указано: 380/220, \triangle/Δ .

Как правильно соединить выводы обмоток на щитке машины для подключения к сети 380 В.



Какой график представляет собой естественную механическую характеристику асинхронного двигателя?

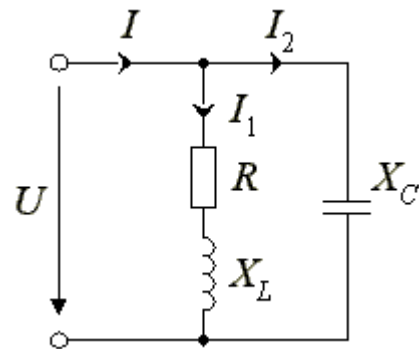


Как изменится ток холостого хода трансформатора, если удалить из него сердечник и включить первичную обмотку на номинальное напряжение?

- 1) не изменится
- 2) значительно увеличится
- 3) увеличится незначительно
- 4) уменьшится

Определить ток I_2 , если задано: $R = 6 \text{ Ом}$, $X_L = 8 \text{ Ом}$, $X_C = 1 \text{ Ом}$, $I_1 = 1 \text{ А}$

- 1) 10 A
- 2) 14 A
- 3) 2 A
- 4) 0,5 A



Какая схема соответствует данной векторной диаграмме?

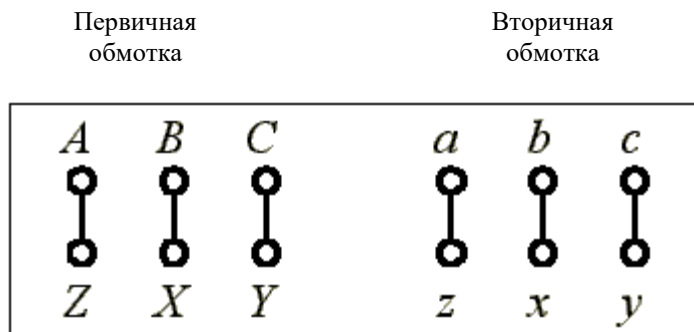


- 1)
- 2)
- 3)
- 4)

Симметричный потребитель соединен в треугольник. Как изменится линейный ток при том же линейном напряжении, если этот потребитель соединить звездой?

- 1) не изменится
- 2) увеличится в $\sqrt{3}$ раз
- 3) уменьшится в $\sqrt{3}$ раз
- 4) уменьшится в 3 раза

По схеме внешних соединений определить способ соединения обмоток трёхфазного трансформатора.



- 1) Δ/Δ
- 2) Y/Δ
- 3) Y/Y
- 4) Δ/Y

Как изменяется частота f_2 ЭДС и токов ротора с уменьшением скорости?

- 1) $f_2=f_1=50$ Гц - при любой скорости
- 2) $f_2=0$ - при любой скорости

- 3) f_2 уменьшается
- 4) f_2 увеличивается

Какой способ регулирования скорости асинхронных двигателей позволяет получить наиболее плавное регулирование скорости в широком диапазоне?

- 1) Регулирование введением реостата в цепь ротора.
- 2) Регулирование изменением числа пар полюсов.
- 3) Регулирование изменением напряжения.
- 4) Частотное регулирование.

К однофазному трансформатору с коэффициентом трансформации 220 В / 12 В подключена нагрузка 9 Ом. Определить ток, потребляемый трансформатором от сети.

- 1) 1,3 А
- 2) 24,4 А
- 3) 72 мА

Определить полное сопротивление фазы симметричного потребителя, соединенного в звезду, если $U_{\Delta} = 380$ В, $I_{\Phi} = 38$ А.

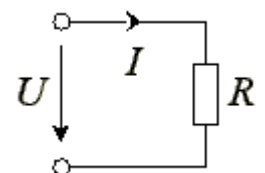
- 1) 10 Ом
- 2) $10 / \sqrt{3}$ Ом
- 3) $10 \sqrt{3}$ Ом
- 4) 30 Ом
- 5) 3,3 Ом

Какая формула выражает закон Ома для цепи с последовательным соединением элементов L и C .

- 1) $I = U / (X_L + X_C)$
- 2) $I = U / (X_L - X_C)$
- 3) $I = U / (X_L + X_C)^{1/2}$
- 4) $I = U / (X_L - X_C)^{1/2}$

Для данной цепи определить угол сдвига фаз между током и приложенным напряжением.

- 1) $\varphi = 30^\circ$
- 2) $\varphi = 0^\circ$
- 3) $\varphi = 90^\circ$
- 4) $\varphi = 45^\circ$



Какие соотношения соответствуют симметричному потребителю?

$$1) Z_A=Z_B=Z_C, \varphi_A \neq \varphi_B \neq \varphi_C$$

$$2) Z_A \neq Z_B \neq Z_C, \varphi_A = \varphi_B = \varphi_C$$

$$3) Z_A=Z_B=Z_C, \varphi_A = \varphi_B = \varphi_C$$

$$4) Z_A \neq Z_B \neq Z_C, \varphi_A \neq \varphi_B \neq \varphi_C$$

Каково назначение трансформатора?
Указать неправильный ответ.

- 1) Преобразование электрической энергии в другие виды энергии.
- 2) Изоляция цепей вторичного напряжения от цепей первичного напряжения.
- 3) Преобразование величины переменного напряжения.
- 4) Преобразование величины переменного тока.

Асинхронный двигатель включен в сеть, в первом случае - в холостую, без нагрузки на валу; во втором - под нагрузкой.

Указать правильное соотношение времени пуска.

$$1) t_1=t_2$$


$$2) t_1>t_2$$

$$3) t_1=0$$

$$4) t_1<t_2$$

Чем вызвано появление большого тока якоря при пуске двигателя постоянного тока?

- 1) Малым сопротивлением обмотки возбуждения и малой противоэдс.
- 2) Сдвигом физической нейтрали.
- 3) Малым сопротивлением обмотки якоря и малой противоэдс.

Трёхфазный трансформатор, имеет схему соединения , отношение чисел витков $w_1/w_2 = 57,8$; включен в сеть с линейным напряжением 6 кВ.
Определить вторичное линейное напряжение.

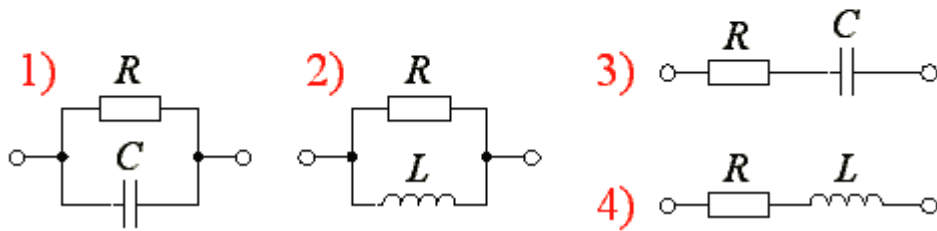
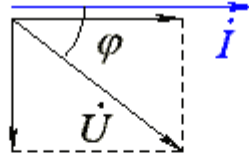
- 1) 60 В
- 2) 74 В
- 3) 127 В
- 4) 190 В

Трёхфазный активно-индуктивный симметричный потребитель подключен по схеме звезда к сети с $U_{л} = 220$ В и потребляет мощность $P = 3040$ Вт при коэффициенте мощности 0,8.
Определить Z_{ϕ} .

- 1) 12,21 Ом

- 2) 22 Ом
- 3) 17,27 Ом
- 4) 10 Ом

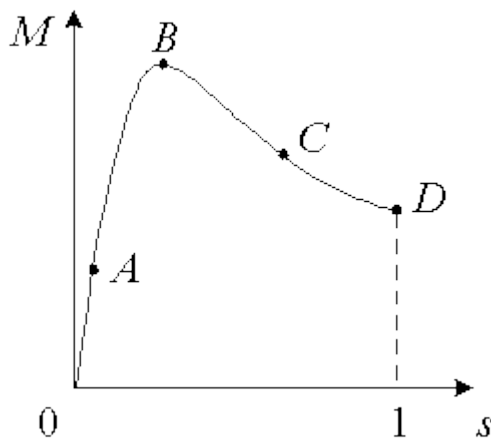
Какая схема соответствует данной векторной диаграмме?



Почему в опыте холостого хода трансформатора можно пренебречь потерями в сопротивлении обмоток?

- 1) Большое сопротивление обмоток.
- 2) Мал магнитный поток.
- 3) Большой поток рассеяния.
- 4) Мал ток холостого хода.

Какая точка на графике $M=f(s)$ соответствует критическому моменту двигателя?



- 1) т. A
- 2) т. C
- 3) т. B
- 4) т. D

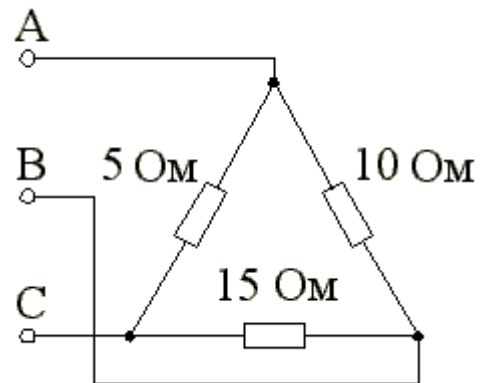
Чем определяется величина ЭДС генератора параллельного возбуждения?

- 1) величиной потока возбуждения и скоростью вращения.
- 2) величиной тока якоря и скоростью вращения.

Асинхронный двигатель работает на устойчивой части естественной механической характеристики. Как изменится вращающий момент двигателя при увеличении нагрузки на валу?

- 1) M уменьшается
- 2) M увеличивается
- 3) M не изменяется
- 4) M становится равным нулю

Какой из линейных токов наибольший?

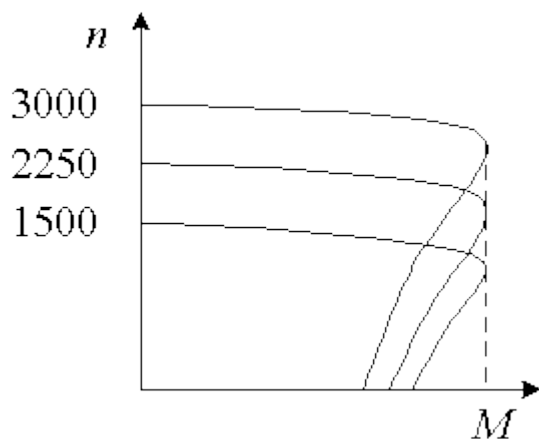


- 1) $I_A = I_B = I_C$
- 2) I_C
- 3) I_B
- 4) I_A

Как изменится частота вращения кругового поля асинхронного двигателя при возрастании нагрузки на валу?

- 1) n_0 уменьшится
- 2) n_0 увеличится
- 3) n_0 не изменится
- 4) n_0 становится равным нулю

Какие условия работы асинхронного двигателя надо изменить, чтобы получить такое семейство механических характеристик?



- 1) число пар полюсов
- 2) частоту
- 3) скольжение
- 4) напряжение

Задано сопротивление Z одной фазы симметричного трехфазного потребителя, соединенного в звезду и его линейный ток $I_{\text{л}}$. Определить $U_{\text{л}}$.

1) $U_{\text{л}} = I_{\text{л}} Z / \sqrt{3}$

4) $U_{\text{л}} = I_{\text{л}} Z$

2) $U_{\text{л}} = 3 I_{\text{л}} Z$

5) $U_{\text{л}} = \sqrt{3} I_{\text{л}} Z$

3) $U_{\text{л}} = I_{\text{л}} Z / 3$

Какая из формул определения сопротивления цепи переменного тока содержит ошибку?

1) $X_L = \omega L$

2) $X_C = (2\pi f)^{-1}$

3) $Z = (R^2 + (X_L - X_C)^2)^{0,5}$

4) $X_C = (\omega C)^{-1}$

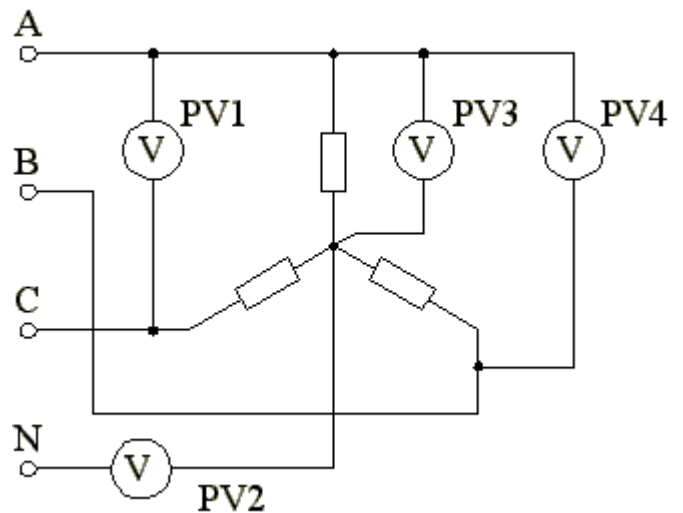
Какой вольтметр показывает напряжение смещения нейтрали?

1) PV2

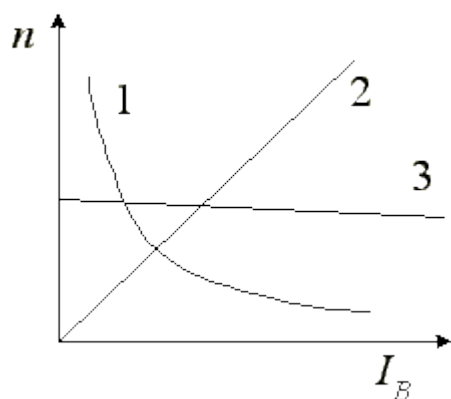
2) PV1

3) PV3

4) PV4



Какая кривая представляет собой зависимость скорости вращения двигателя постоянного тока с параллельным возбуждением от тока возбуждения?



Каково назначение обмотки возбуждения машины постоянного тока?

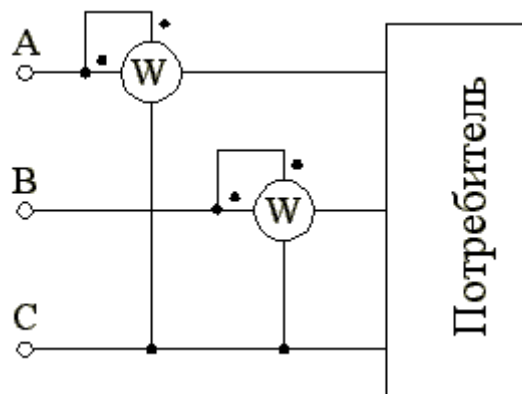
1) В ней наводится остаточная ЭДС.

2) Она создает основной магнитный поток.

3) В ней наводится противоэдс.

При какой схеме соединения обмоток трёхфазного трансформатора коэффициент трансформации линейных напряжений равен коэффициенту трансформации фазных напряжений?

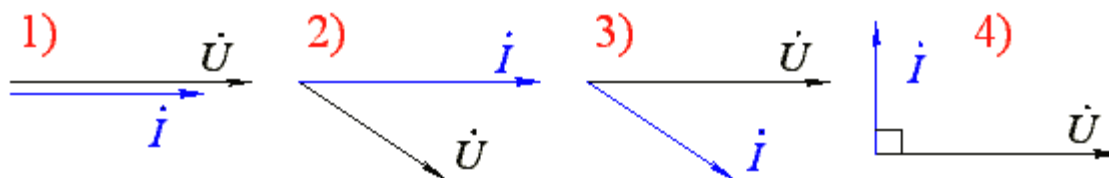
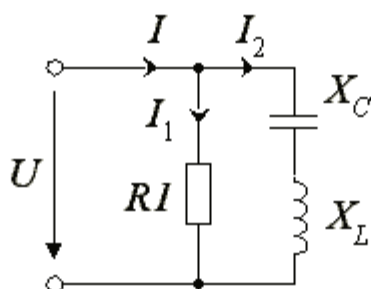
- 1) треугольник / треугольник
- 2) треугольник / звезда
- 3) звезда / треугольник
- 4) невозможно не при какой схеме



С помощью схемы, изображенной на рисунке, можно измерить:

- 1) Полную мощность всей цепи.
- 2) Реактивную мощность всей цепи.
- 3) Активную мощность в фазах А и В.
- 4) Реактивную мощность в фазах А и В.
- 5) Активную мощность всей цепи.

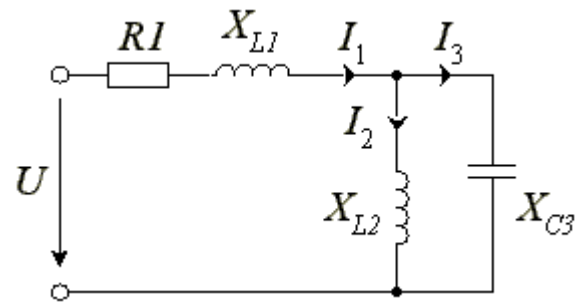
Какая векторная диаграмма соответствует данной схеме, если $X_C > X_L$.



Определить реактивную мощность, потребляемую заданной схемой, если $R = X_{L1} = X_{L2} = X_{C3} = 10 \text{ Ом}$, $I_2 = 10 \text{ А}$

- 1) 6000 ВАр
- 2) 2000 ВАр
- 3) 0 ВАр
- 4) 3000 ВАр

Чем определяется величина мощности потерь P_K , измеряемая в опыте короткого замыкания?



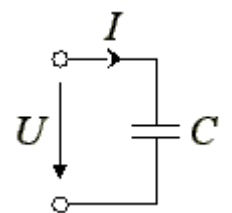
- 1) частотой сети
- 2) потоком в магнитопроводе
- 3) токами в обмотках
- 4) полями рассеяния

Чем вызвано уменьшение напряжения на зажимах генератора при увеличении нагрузки?

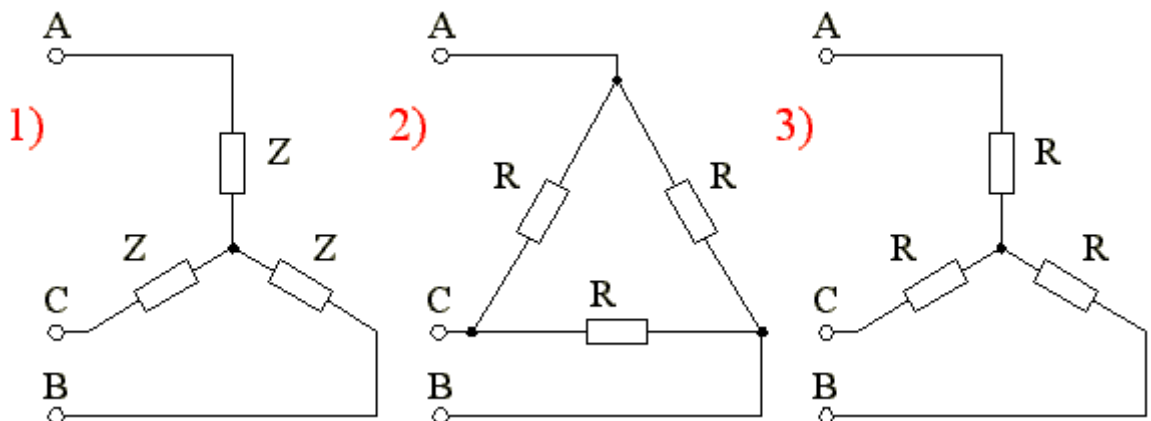
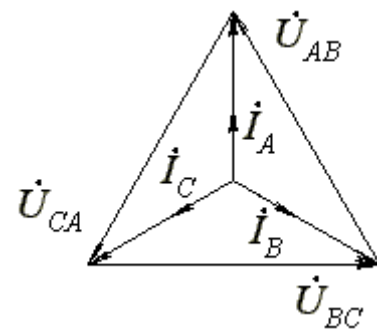
- 1) Уменьшением потока возбуждения.
- 2) Увеличением падения напряжения в якоре.
- 3) Уменьшением остаточной ЭДС.

Как изменится ток в цепи при увеличении частоты питающего напряжения?

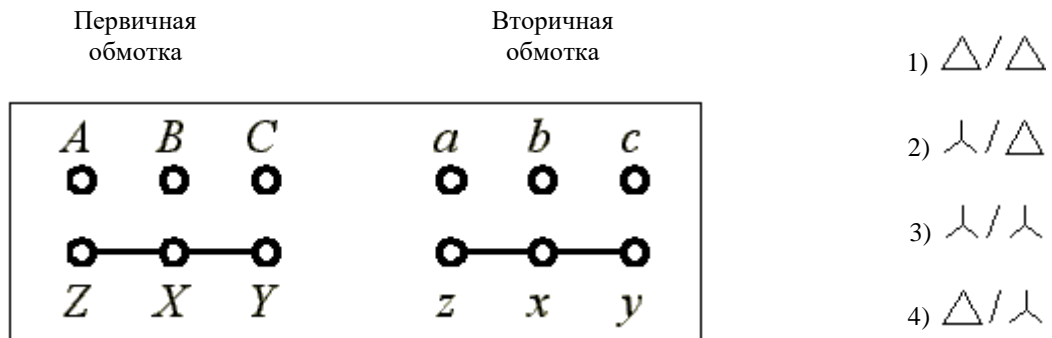
- 1) не изменится
- 2) увеличится
- 3) уменьшится



Какая схема соответствует данной векторной диаграмме?



По схеме внешних соединений определить способ соединения обмоток трёхфазного трансформатора.



Какая максимальная скорость вращения магнитного поля статора асинхронного двигателя, включенного в сеть переменного тока промышленной частоты.

- 1) 1460 об/мин
- 2) 1500 об/мин
- 3) 3000 об/мин
- 4) 2980 об/мин

Какой способ регулирования асинхронного двигателя не может быть использован в короткозамкнутом двигателе?

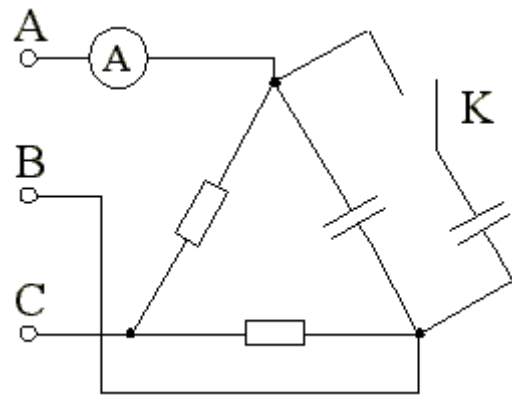
- 1) Частотное регулирование.
- 2) Регулирование введением реостата в цепь ротора.
- 3) Регулирование изменением напряжения.
- 4) Регулирование изменением числа пар полюсов.

Чему равен коэффициент трансформации n_{12} , если $w_1=1000$, $w_2=500$ витков?

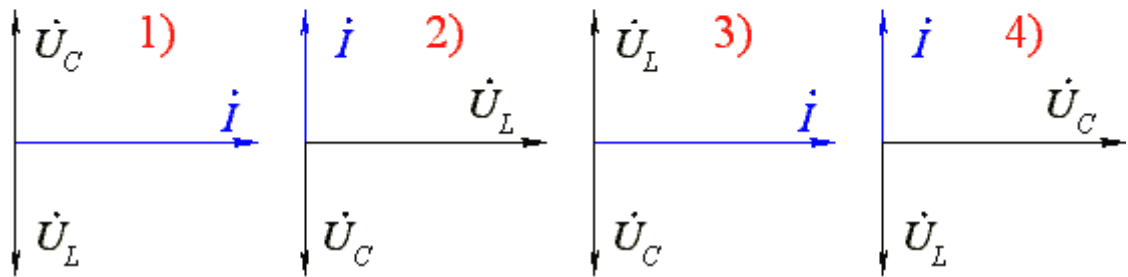
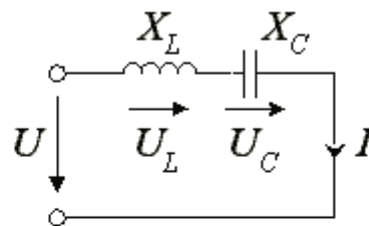
- 1) 0,5
- 2) 1,5
- 3) 1,75
- 4) 2

Как изменится показание амперметра при замыкании ключа К?

- 1) увеличится
- 2) не изменится
- 3) уменьшится
- 4) нельзя ответить, мало данных

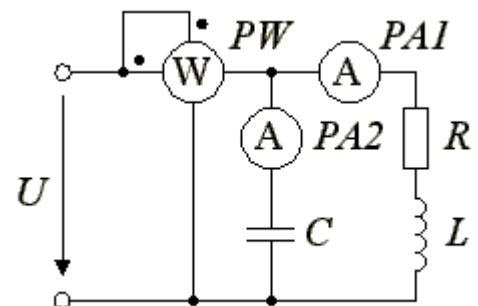


Какая векторная диаграмма соответствует данной схеме ?



Как изменяются показания приборов, если частота питающего напряжения увеличится? Указать неправильный ответ.

- 1) I_1 - уменьшится
- 2) I_2 - увеличится
- 3) P - увеличится



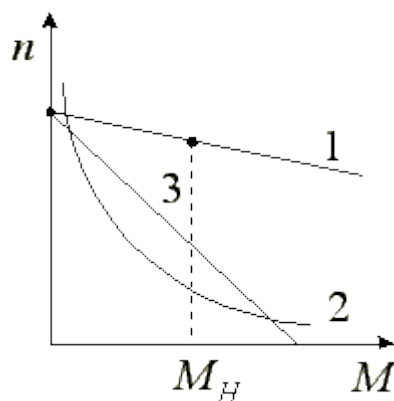
Линейный ток симметричного трехфазного потребителя равен I . Линейное напряжение питающей сети U_L . Определить полное сопротивление Z фазы потребителя, если он соединен в звезду.

- 1) $Z = U_L / I$
- 2) $Z = U_L / (\sqrt{3} I)$
- 3) $Z = \sqrt{3} U_L / I$
- 4) $Z = U_L / (3I)$
- 5) $Z = 3U_L / I$

Найти неверное утверждение относительно устройства асинхронного двигателя с короткозамкнутым ротором.

- 1) Ротор имеет обмотку, состоящую из медных или алюминиевых стержней, замкнутых накоротко торцевыми кольцами.
- 2) Цилиндрический сердечник ротора набирается из отдельных листов стали, склеенных изоляционным лаком.
- 3) Статор выполняется сплошным, путем отливки.
- 4) Обмотки статора и ротора не имеют электрической связи.

Указать искусственную реостатную характеристику двигателя постоянного тока параллельного возбуждения.



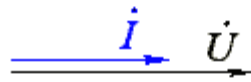
Как называется обмотка, создающая основное продольное магнитное поле машины постоянного тока?

- 1) обмотка якоря
- 2) обмотка возбуждения
- 3) обмотка добавочных полюсов
- 4) 5,37 А

Симметричный потребитель соединен по схеме треугольник. Найти неверное выражение.

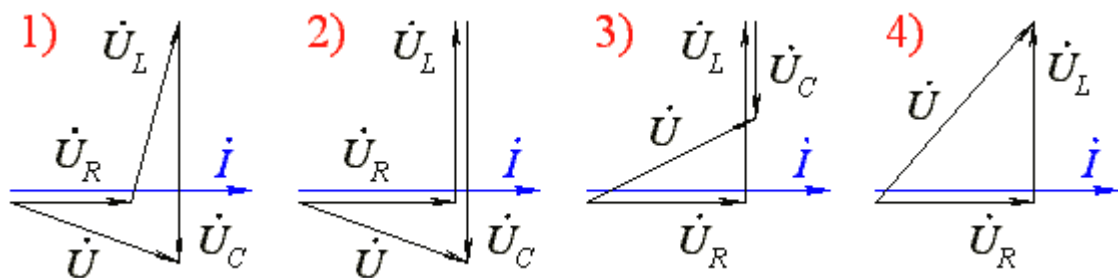
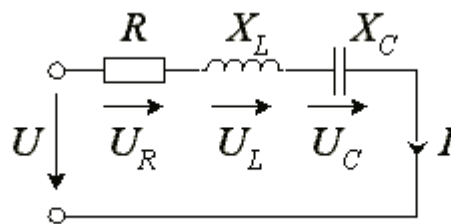
- | | |
|--|---|
| 1) $U_{Л} = U_{\Phi}$ | 4) $P = 3 U_{Л} I_{\Phi} \cos \varphi$ |
| 2) $I_{Л} = \sqrt{3} I_{\Phi}$ | 5) $P = \sqrt{3} U_{Л} I_{\Phi} \cos \varphi$ |
| 3) $P = \sqrt{3} U_{Л} I_{Л} \cos \varphi$ | |

Какая схема соответствует данной векторной диаграмме?



- 1)
- 2)
- 3)
- 4)

Какая векторная диаграмма соответствует данной схеме, если $X_C > X_L$?



Три катушки индуктивности соединены треугольником и подключены к сети с $U_{л} = 380$ В. Параметры катушек: $R_1 = 3$ Ом, $X_1 = 35$ Ом, $R_2 = 2$ Ом, $X_2 = 30$ Ом, $R_3 = 3,2$ Ом, $X_3 = 40$ Ом. Определить реактивную мощность, потребляемую первой катушкой.

- 1) $Q_1 = 1383$ ВА
- 2) $Q_1 = 400$ ВА
- 3) $Q_1 = 2388$ ВА
- 4) $Q_1 = 4125$ ВА

Найти неверное утверждение относительно магнитного поля статора:

- 1) Магнитное поле статора вращается быстрее ротора.
- 2) Чем больше полюсов у магнитного поля, тем медленнее оно вращается.
- 3) Скорость поля определяется зависимостью:

$$n = 60f_1/p.$$

- 4) С увеличением нагрузки на валу скорость поля уменьшается.

Если ротор вращается в одну сторону, а магнитное поле в противоположную, то асинхронная машина работает в режиме:

- 1) двигателя
- 2) генератора
- 3) тормоза

Определить напряжение сети, в которую включен трансформатор, если его вторичное напряжение равно 400 В, а коэффициент трансформации равен 87,5.

- 1) 127 В
- 2) 35 кВ
- 3) 380 В
- 4) 110 кВ

Укажите правильную формулу для определения реактивной мощности.

- 1) $Q = Z I^2$
- 2) $Q = U I$
- 3) $Q = U I \sin \varphi$
- 4) $Q = U I \cos \varphi$

Почему трансформатор имеет жёсткую внешнюю характеристику?

- 1) Вследствие равенства частот ЭДС первичной и вторичной обмоток.
- 2) Из-за малой величины потерь в стали.
- 3) Вследствие малой величины сопротивлений обмоток.
- 4) Из-за размагничивающего действия вторичной обмотки.

Определить скольжение асинхронного двигателя, если частота вращения ротора 950 об/мин., число полюсов $2P=6$.

- 1) 0,01
- 2) 0,1
- 3) 0,95
- 4) 0,05

При каком способе пуска увеличивается пусковой момент асинхронного двигателя?

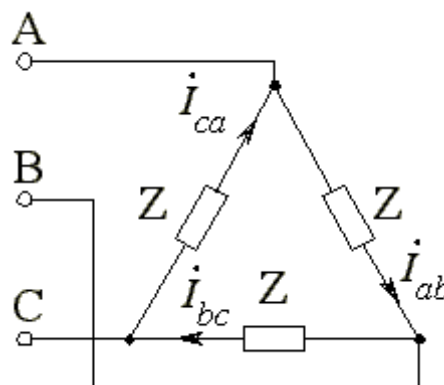
- 1) С сопротивлением в цепи статора.
- 2) С сопротивлением в цепи ротора.
- 3) При переключении обмоток статора с треугольника на звезду.

4) При автотрансформаторном пуске.

Двигатель мощностью 600 кВт с номинальным напряжением 6 кВ, $\eta = 80\%$ и $\cos \varphi = 0,8$ подключается к сети 10 кВ через трансформатор 10 кВ / 6 кВ.
Из данного стандартного ряда выбрать мощность трансформатора.

- 1) 1600 кВА
- 2) 1000 кВА
- 3) 630 кВА
- 4) 400 кВА

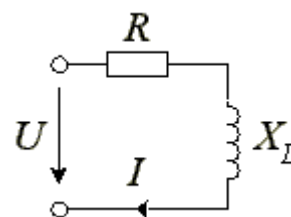
Как изменится ток в фазе *ab* при обрыве линейного провода А?



- 1) уменьшится в 3 раза
- 2) уменьшится в 2 раза
- 3) станет равным нулю
- 4) увеличится в 3 раза
- 5) не изменится

Для данной электрической схемы укажите правильное выражение расчета полного сопротивления цепи.

- 1) $Z = R + X_L$
- 2) $Z = R - X_L$
- 3) $Z = (R^2 - X_L^2)^{1/2}$
- 4) $Z = (R^2 + X_L^2)^{1/2}$



Какое обозначение на шкале прибора указывает на его горизонтальное рабочее положение?

- 1)
- 2)
- 3)
- 4)
- 5) **A**

Указать ошибку в приведенных определениях.

- 1) Напряжения между началами фаз называются фазными напряжениями
- 2) Ток в линейном проводе называется линейным током
- 3) Ток в фазе потребителя называется фазным током
- 4) Ток в нейтральном проводе называется уравнительным током

Почему сердечники электрических машин и аппаратов изготавливают из ферромагнитных материалов? Указать неверный ответ.

- 1) Для получения сильного магнитного поля
- 2) Для уменьшения затрат энергии на создание магнитного поля
- 3) Для создания магнитного поля в заданной области пространства
- 4) Для механической прочности

Какое магнитное поле создается в машинах постоянного тока?

- 1) Постоянное неподвижное.
- 2) Постоянное вращающиеся.
- 3) Переменное неподвижное.
- 4) Переменное вращающиеся.

Какое обозначение на шкале прибора указывает на его вертикальное рабочее положение?

- 1)  2)  3)  4)  5) 

Указать ошибку в приведенных определениях.

- 1) Напряжение между нейтральными точками источника и потребителя называется напряжением смещения нейтрали
- 2) Напряжение между началом и концом фазы называется линейным напряжением
- 3) Ток в фазе потребителя называется фазным током
- 4) Ток в линейном проводе называется линейным током

От чего не зависит величина ЭДС, наводимой в катушке с ферромагнитным сердечником, включенной на переменное напряжение?

- 1) От частоты сети
- 2) От амплитуды магнитного поля
- 3) От марки стали сердечника
- 4) От числа витков катушки

Указать ошибочное утверждение относительно назначения щеточно - коллекторного узла.

- 1) Обеспечивает подвод напряжения к обмотке якоря.
- 2) Является одной из опор вращающегося якоря.
- 3) Переключает параллельные ветви обмотки якоря.
- 4) Обеспечивает постоянную полярность напряжения на зажимах обмотки якоря генератора.

С помощью какой части в машине постоянного тока создается основное магнитное поле?

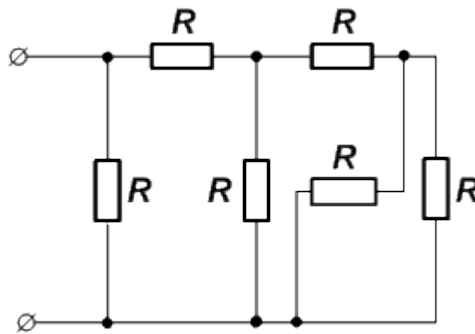
- 1) С помощью обмотки якоря.
- 2) С помощью добавочных полюсов.
- 3) С помощью основных полюсов.

4) С помощью компенсационной обмотки.

Указать условное обозначение асинхронного двигателя с короткозамкнутым ротором.

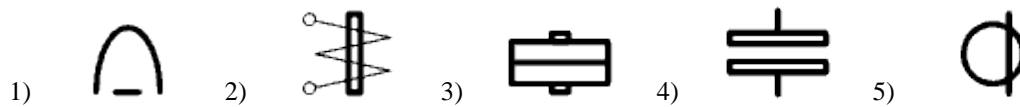


Определить эквивалентное сопротивление цепи относительно указанных зажимов, если $R = 10 \text{ Ом}$.

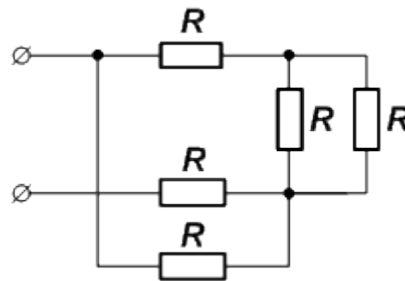


Ввести ответ, округлив до десятых Ом.

Указать обозначение прибора магнитоэлектрической системы.



Определить эквивалентное сопротивление цепи относительно указанных зажимов, если $R = 5 \text{ Ом}$.



Ввести ответ, округлив до целых Ом.

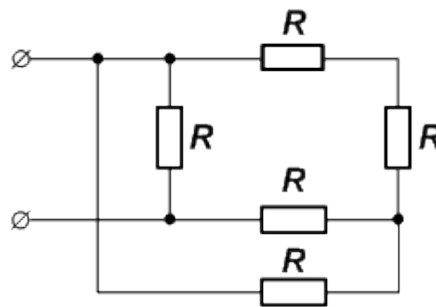
Указать условное обозначение асинхронного двигателя с фазным ротором.



Указать неверное утверждение относительно асинхронного двигателя.

- 1) С помощью обмотки статора в машине создается вращающееся магнитное поле
- 2) С помощью обмотки ротора в машине создается вращающееся магнитное поле
- 3) К обмотке ротора подводится переменное напряжение
- 4) К обмотке статора подводится переменное напряжение

Определить эквивалентное сопротивление цепи относительно указанных зажимов, если $R = 4 \text{ Ом}$.



Ввести ответ, округлив до десятых Ом.

Пример тем рефератов:

1. Реализация монтажных логических операций.
2. Частотный привод.
3. Регулирование частоты вращения электродвигателей
4. Уменьшение пускового тока электродвигателей
5. Увеличение пускового вращающего момента
6. Основные характеристики электродвигателей
7. Однофазные электродвигатели
8. Нагрев и режимы работы электродвигателей
9. Электрические контакты и переходные сопротивления
10. Плавкие предохранители
11. Аппараты непосредственного ручного управления
12. Электромагниты и электромагнитные клапаны
13. Автоматические выключатели
14. Схемы регулирования нагрева
15. Электрические источники света
16. Установочные провода, кабели и способы их прокладки
17. Реле напряжения
18. Реле тока
19. Реле мощности
20. Реле контроля скорости

21. Реле контроля трехфазного напряжения
22. Реле тепловое
23. Реле времени
24. Защитное заземление
25. Молниеотводы

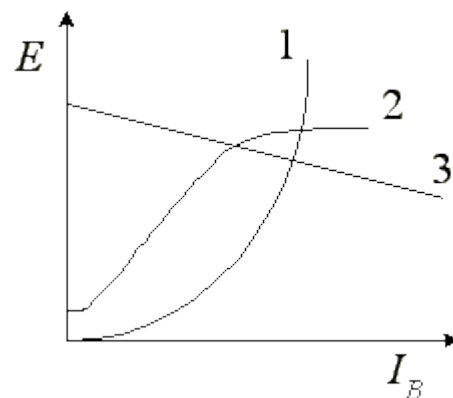
Перечень вопросов к зачету по дисциплине «Электротехника и электроника».

1. Как можно уменьшить пусковой ток двигателя постоянного тока с параллельным возбуждением?
2. Какое магнитное поле возникает при питании переменным током однофазной обмотки?
3. Как увеличить пусковой момент асинхронного двигателя?
4. Почему магнитопровод выполняется не сплошным, а из листов, изолированных друг от друга?
5. Когда возникает напряжение смещения нейтрали?
6. Каково назначение нейтрального провода в трехфазной системе?
7. Асинхронный двигатель работает на устойчивой части механической характеристики. Что происходит с частотой вращения ротора при увеличении нагрузки на валу?
8. Какой способ регулирования скорости асинхронных двигателей приводит к значительному снижению КПД?
9. Почему обрыв нейтрального провода в трехфазной цепи является аварийным режимом?
10. Как изменится мощность потерь в стали трансформатора при уменьшении нагрузки?
11. Каким образом регулируется основной магнитный поток машин постоянного тока?
12. При каком условии генератор постоянного тока может работать в двигательном режиме?
13. Каким образом можно изменить направление вращения двигателя постоянного тока?
14. Во сколько раз изменится потребляемая активная мощность, если симметричную нагрузку, соединенную в треугольник, пересоединить в звезду при неизменном линейном напряжении?
15. Как определяется мощность потерь в стали трансформатора?
16. По какой формуле определяется частота вращения ротора асинхронного двигателя?
17. Как изменится пусковой момент асинхронного двигателя при уменьшении напряжения в 2 раза?
18. Каковы соотношения линейных и фазных напряжений при соединении потребителя звездой?
19. Как изменится ток, потребляемый двигателем при увеличении момента сопротивления механизма?
20. Как изменяется ток холостого хода трансформатора, если на первичную обмотку подать $2U_{ном}$?
21. Для чего служит обмотка якоря генератора постоянного тока?
22. Какое число пар полюсов имеет асинхронный двигатель, если при включении в промышленную сеть он развивает 980 об/мин?
23. Каковы соотношения линейных и фазных напряжений при соединении потребителя треугольником?
24. Сравнить вес G_1 и G_2 двух трансформаторов одинаковой мощности и конструкции с одинаковыми напряжениями, первый из которых рассчитан на частоту 50 Гц, второй - на 400 Гц.
25. Чему равна скорость вращения магнитного поля асинхронного двигателя, если число полюсов $2P=4$, частота сети $f=50$ Гц?
26. В каком случае двигатель параллельного возбуждения может пойти в разнос (резко возрастает частота вращения)?
27. Как изменится ток холостого хода трансформатора, если удалить из него сердечник и включить первичную обмотку на номинальное напряжение?

28. Симметричный потребитель соединен в треугольник. Как изменится линейный ток при том же линейном напряжении, если этот потребитель соединить звездой?
29. Как изменяется частота f_2 ЭДС и токов ротора с уменьшением скорости?
30. Какой способ регулирования скорости асинхронных двигателей позволяет получить наиболее плавное регулирование скорости в широком диапазоне?
31. Каково назначение трансформатора?
32. Как изменится частота вращения кругового поля асинхронного двигателя при возрастании нагрузки на валу?

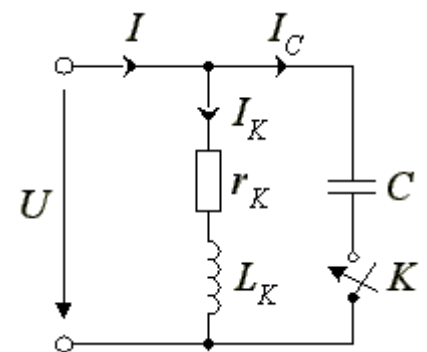
Задачи и тестовые задания к практическим занятиям

Какая кривая представляет собой характеристику холостого хода генератора?



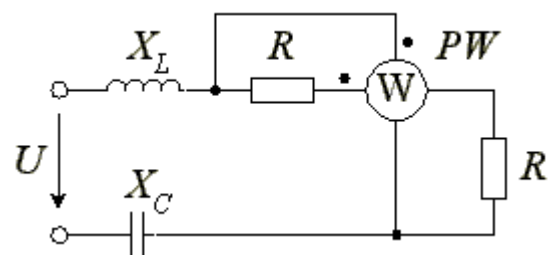
Как изменится ток I при замыкании ключа K для повышения коэффициента мощности до 1?

- 1) увеличится
- 2) не изменится
- 3) уменьшится

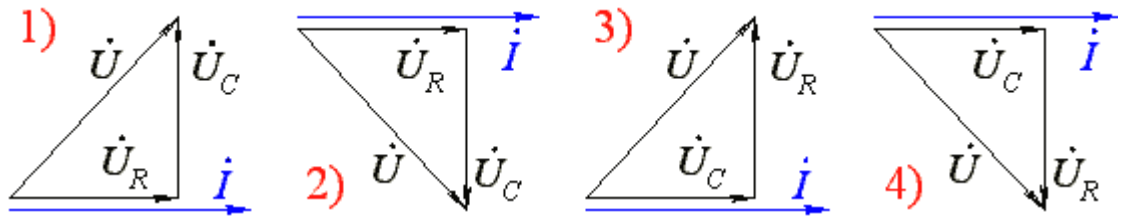
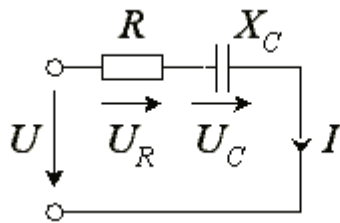


Определить показания ваттметра, если $U = 200$ В, $R = X_L = X_C = 5$ Ом.

- 1) 1000 Вт
- 2) 200 Вт
- 3) 4000 Вт
- 4) 850 Вт



Какая векторная диаграмма соответствует данной схеме?



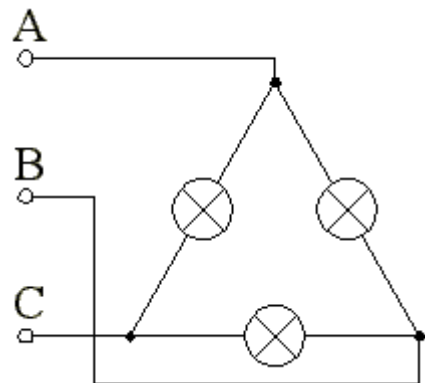
Трансформатор ($S = 66 \text{ кВА}$, $U_{\text{НОМ}} = 220 \text{ В}$, коэффициент трансформации - 2) работает с номинальной нагрузкой. Определить ток вторичной обмотки.

- 1) 300 А
- 2) 900 А
- 3) 600 А
- 4) 1200 А

Для двигателя мощностью $P = 2,34 \text{ кВт}$, и $n = 1420 \text{ об/мин}$ найти момент на валу.

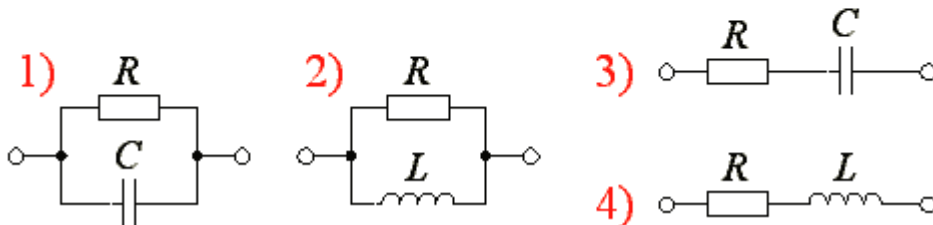
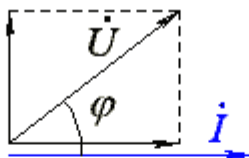
- 1) 0,347 Нм
- 2) 15,7 Нм
- 3) 1,57 Нм
- 4) 347,9 Нм
- 5) другой ответ

Мощность, расходуемая в схеме равна 4620 Вт. Найти ток фазы, если $U_{\text{Л}} = 220 \text{ В}$, нагрузка симметричная.



- 1) 7 А
- 2) 12,1 А
- 3) 21 А
- 4) 36,3 А

Какая схема соответствует данной векторной диаграмме?



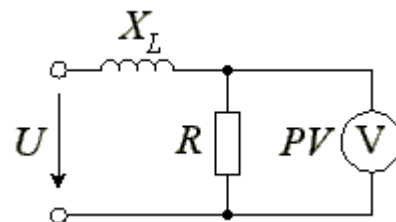
Определить номинальный ток асинхронного двигателя А51-4 при соединении обмоток статора звездой; паспортные данные двигателя:

$P_{2H} = 4,5 \text{ кВт}; \quad n_H = 1400 \text{ об/мин};$
 $\Delta / \text{Y} = 220/380 \text{ В}; \quad \eta = 85,5\%;$
 $\cos \varphi = 0,86.$

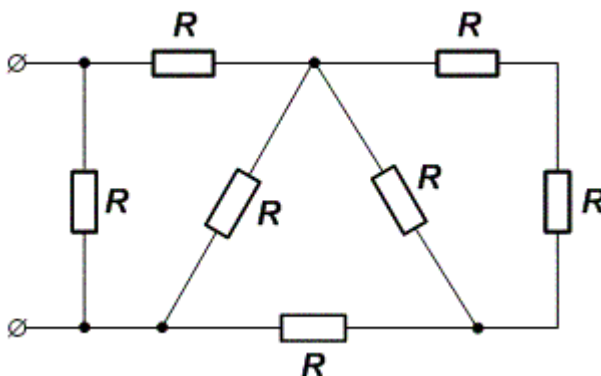
- 1) 16,1 А
- 2) 9,3 А
- 3) 18,5 А

Определите показания вольтметра, если задано:
 $U = 120 \text{ В}, X_L = 6 \text{ Ом}, R = 8 \text{ Ом}$

- 1) $U = 100 \text{ В}$
- 2) $U = 96 \text{ В}$
- 3) $U = 69 \text{ В}$
- 4) $U = 50 \text{ В}$

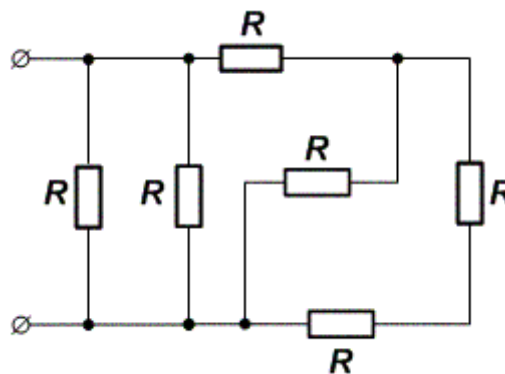


Определить эквивалентное сопротивление цепи относительно указанных зажимов, если $R = 10 \text{ Ом}$.



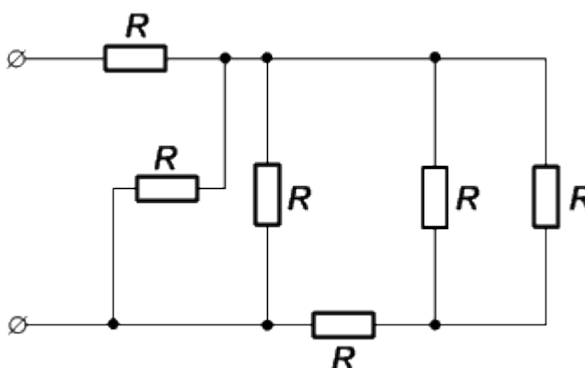
Ввести ответ, округлив до целых Ом.

Определить эквивалентное сопротивление цепи относительно указанных зажимов, если $R = 15 \text{ Ом}$.



Ввести ответ, округлив до десятых Ом.

Определить эквивалентное сопротивление цепи относительно указанных зажимов, если $R = 20$ Ом.



Ввести ответ, округлив до десятых Ом.

7.4 Соответствие шкалы оценок и уровней сформированных компетенций

Уровень сформированных компетенций	Оценка	Пояснения
Высокий	Отлично	Обучающийся демонстрирует полное понимание проблемы, умение систематизировать, структурировать и аргументировать материал, обосновывать свою точку зрения. Обучающийся способен решать типовые задачи профессиональной деятельности на основе знаний основных законов электротехники, математических и естественных наук с применением информационно-коммуникационных технологий и способен реализовать современные технологии и обосновывать их применение в профессиональной деятельности.
Базовый	Хорошо	Обучающийся демонстрирует частичное понимание проблемы, некоторые знания и практические навыки по дисциплине. Обучающийся способен участвовать в решении типовых задач профессиональной деятельности на основе знаний основных законов электротехники, математических и естественных наук с приме-

Уровень сформированных компетенций	Оценка	Пояснения
		нием информационно-коммуникационных технологий и способен реализовать современные технологии и обосновывать их применение в профессиональной деятельности.
Пороговый	Удовлетворительно	Обучающийся демонстрирует частичное понимание проблемы, отрывочные знания и навыки по дисциплине. Обучающийся способен под руководством участвовать в решении типовых задач профессиональной деятельности на основе знаний основных законов электротехники, математических и естественных наук с применением информационно-коммуникационных технологий и способен реализовать современные технологии и обосновывать их применение в профессиональной деятельности
Низкий	Не удовлетворительно	Обучающийся демонстрирует отсутствие систематических знаний и навыков по дисциплине. Однако некоторые элементарные знания по основным вопросам изучаемой дисциплины присутствуют. Обучающийся не демонстрирует способность участвовать в решении типовых задач профессиональной деятельности на основе знаний основных законов электротехники, математических и естественных наук с применением информационно-коммуникационных технологий и способен реализовать современные технологии и обосновывать их применение в профессиональной деятельности.

8. Методические указания для самостоятельной работы обучающихся

Самостоятельная работа – планируемая учебная, учебно-исследовательская работа студентов, выполняемая во внеаудиторное (аудиторное) время по заданию и при методическом руководстве преподавателя, но без его непосредственного участия (при частичном непосредственном участии преподавателя, оставляющем ведущую роль в контроле за работой студентов).

Самостоятельная работа студентов в вузе является важным видом их учебной и научной деятельности. Самостоятельная работа играет значительную роль в рейтинговой технологии обучения. Поэтому самостоятельная работа должна стать эффективной и целенаправленной работой студентов.

Формы самостоятельной работы студентов разнообразны. Они включают в себя:

- изучение и систематизацию официальных государственных документов: законов, постановлений, указов, нормативно-инструкционных и справочных материалов с использованием информационно-поисковых систем «Консультант Плюс», «Гарант», глобальной сети «Интернет»;
- изучение учебной, научной и методической литературы, материалов периодических изданий с привлечением электронных средств официальной, статистической, периодической и научной информации;
- участие в работе конференций, комплексных научных исследованиях.

В процессе изучения дисциплины «Электрооборудование промышленных предприятий» обучающимися направления 27.03.02 *основными видами самостоятельной работы* являются:

- подготовка к аудиторным занятиям (лекциям, практическим занятиям) и выполнение соответствующих заданий;

- самостоятельная работа над отдельными темами учебной дисциплины в соответствии с учебно-тематическим планом;
- подготовка к экзамену.

9. Перечень информационных технологий, используемых при осуществлении образовательного процесса по дисциплине

Для успешного овладения дисциплиной используются следующие информационные технологии обучения:

- При проведении лекций используются презентации материала в программе Microsoft Office (PowerPoint).
- Практические занятия по дисциплине проводятся с использованием платформы MOODLE.

Практические занятия по дисциплине проводятся с использованием методической литературы. В процессе изучения дисциплины учебными целями являются первичное восприятие учебной информации о теоретических основах и принципах проведения научных экспериментов и обработки их данных, структурирование полученных знаний и развитие интеллектуальных умений, ориентированных на способы деятельности репродуктивного характера. Посредством использования этих интеллектуальных умений достигаются узнавание ранее усвоенного материала в новых ситуациях, применение абстрактного знания в конкретных ситуациях.

Для достижения этих целей используются в основном традиционные информативно-развивающие технологии обучения с учетом различного сочетания пассивных форм (лекция, практическое занятие, консультация, самостоятельная работа) и репродуктивных методов обучения (повествовательное изложение учебной информации, объяснительно-иллюстративное изложение) и практических методов обучения (выполнение практических работ).

Университет обеспечен необходимым комплектом лицензионного программного обеспечения:

- семейство коммерческих операционных систем семейства Microsoft Windows;
- офисный пакет приложений Microsoft Office;
- программная система для обнаружения текстовых заимствований в учебных и научных работах "Антиплагиат.ВУЗ";
- двух- и трёхмерная система автоматизированного проектирования и черчения AutoCAD;

10. Описание материально-технической базы, необходимой для осуществления образовательного процесса по дисциплине

Реализация учебного процесса осуществляется в специальных учебных аудиториях университета для проведения занятий лекционного типа, занятий семинарского типа, групповых и индивидуальных консультаций, текущего контроля и промежуточной аттестации. Все аудитории укомплектованы специализированной мебелью и техническими средствами обучения, служащими для представления учебной информации большой аудитории. При необходимости обучающимся предлагаются наборы демонстрационного оборудования и учебно-наглядных пособий, обеспечивающие тематические иллюстрации.

Самостоятельная работа обучающихся выполняется в специализированной аудитории, которая оборудована учебной мебелью, компьютерной техникой с возможностью подключения к сети "Интернет" и обеспечением доступа в электронную информационно-образовательную среду УГЛТУ.

Есть помещение для хранения и профилактического обслуживания учебного оборудования.

Требования к аудиториям

Наименование специальных помещений и помещений для самостоятельной работы	Оснащенность специальных помещений и помещений для самостоятельной работы
Помещение для лекционных занятий	Переносная мультимедийная установка (проектор, экран, ноутбук). комплект электронных учебно-наглядных материалов (презентаций) на флеш-носителях, обеспечивающих тематические иллюстрации. Учебная мебель.
Помещение для практических занятий и лабораторных работ, групповых и индивидуальных консультаций, текущей и промежуточной аттестации	Лаборатория технических средств измерения промавтоматики (4-115), оснащенная столами и стульями, необходимым оборудованием (стенд Исследование работы гидрозатвора.); Лаборатория электроники, схемотехники и компьютерного моделирования (4-113), оснащенная столами и стульями, необходимым оборудованием (стенды: Изучение НМІ. Тренажер программирование микроконтроллера MUTSUBISHI AL2-10MR-A. Исследование работы регулятора температуры. Исследование работы сушильной камеры. Исследование схем управления насосом. Исследование работы измерителя уровня. Исследование работы фотоэлементов. Исследование работы устройства по счету количества продукции.)
Помещения для самостоятельной работы	Столы компьютерные, стулья. Рабочие места, оборудованные компьютерами с выходом в сеть Интернет, электронную информационную образовательную среду университета.

Помещение для хранения и профилактического обслуживания учебного оборудования	Стеллажи, столы, стулья, приборы и инструменты для профилактического обслуживания учебного оборудования
---	---